

SMOOTHER
HIGH-SPEED AUTOMATIC ROLL-UP DOOR

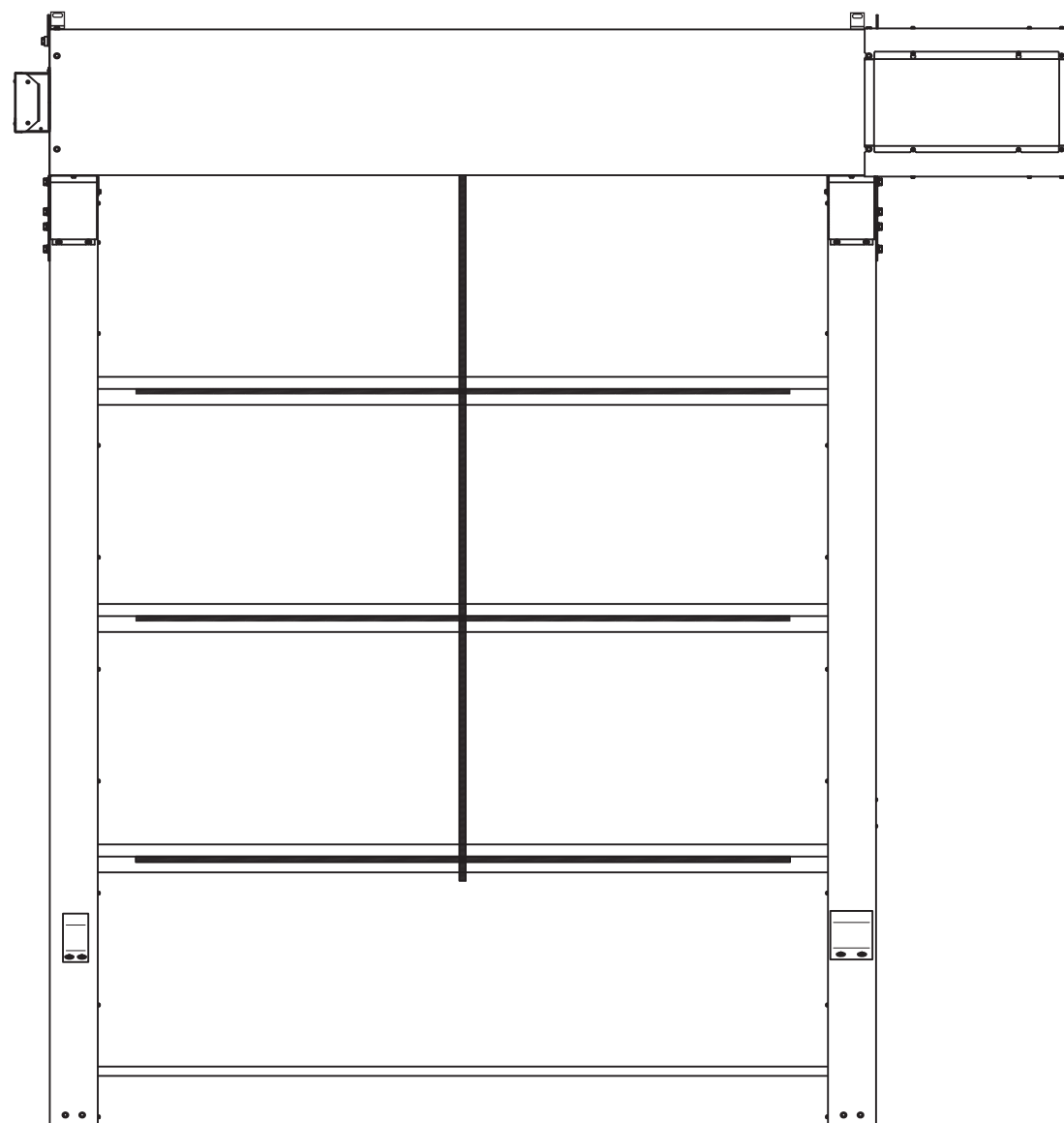
高速シートシャッター
スムーザー

RA-2Es

取扱説明書

Vol. 5

201809～Vol. 4 基板画像修正 (P8) / 「DSW2-1 OFF→ON」 (P18)
201904～Vol. 5 インバータ画像修正 モデルA700→A820 (P7, 8)



- ⚠
- この取扱説明書をよくお読みのうえ、シートシャッター「スムーザー」を正しくお使いください。
 - この取扱説明書はいつでも使用できるよう大切に保管し、わからないときは再度お読みください。
 - お買い上げの機種によっては、この取扱説明書とは別に機種別取扱説明書が添付される場合があります。合わせてよくお読みになり、この取扱説明書と共に大切に保管してください。
- ※施工された方へ…
この「取扱説明書」および「機種別取扱説明書」を実際に使用される方へ必ずお渡しください。

UNIFLOW

はじめに

このたびは、当社の製品をお買い上げ頂き、誠にありがとうございます。この取扱説明書をよくお読みのうえ、正しくお使いください。特に、「安全上のご注意」(⇒3ページ)は、ご使用前に必ずお読み頂き、安全にお使いください。

目次

はじめに	2
安全上のご注意	3～5
各部の名称	6
製品外観図	6
制御部ー制御盤全体	7
制御部ーメイン基板詳細説明図	8
制御部ーディップスイッチ	9
初期設定	10～18
シート上下限位置設定前準備【設定モード】	10
上下限位置設定	11～16
シート上下限位置の微調整	17
中間高さ設定	18
シート開閉のしかた	19
点検とお手入れ	20
故障かな、と思ったら	21
性能・仕様	22
製品保証について	23

安全上のご注意

ご使用前に本書、特に本章をよくお読みいただき、正しく安全に使用してください。

本書および本機では、次のような表示をしています。これらは、あなたや他の人々への危害や、財産への損害を未然に防ぐための表示です。危害や損害の内容に応じて、表示を以下のように区分しています。内容を良く理解していただいてから、本文をお読みいただき、記載事項をお守りください。



この内容をお守りいただかないと、人の死亡や大けがに至るような、重大な事故が起こる可能性があります。



この内容をお守りいただかないと、人のけがや財産の損害に至るような、事故が起こる可能性があります。

図記号の意味



気をつけていただきたいという意味です。



していただきたいという意味です。

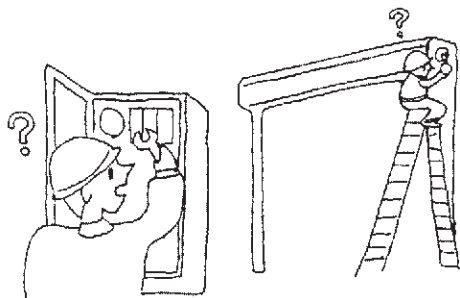


してはいけないという意味です。



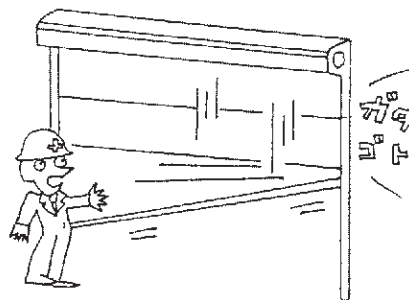
⊘ 分解や改造を行わない

お客さまによる分解や改造を行うと、感電や火災の原因となることがあります。内部の点検や修理については、当社エンジニアリング部までご連絡ください。



⊘ 異常な状態で使用しない

異常な動きや異音に気づいた場合は、直ちに電源を切り、当社エンジニアリング部までご連絡ください。そのまま使用していると、発煙や発火またはその他の大けがや事故の原因となる可能性があります。

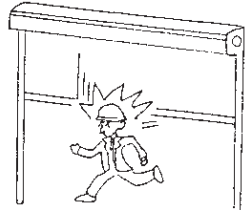


安全上のご注意

⚠ 警告

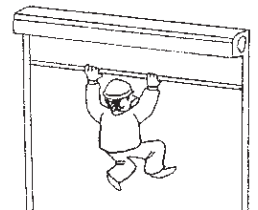
⊘ シート動作中に出入りしない

シート動作中に出入りすると、シートに挟まれたり頭を打ったりするなど、大けがや事故の原因となる可能性があります。かならずシートが全開してから通るようにしてください。



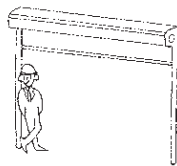
⊘ 動いているシートに触らない

動いているシートに手を掛けたり、ぶら下がったりすると、機器が壊れたり、落下して大けがをしたりする可能性がありますのでおやめください。



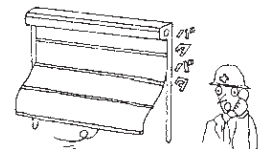
⊘ 真下で立ち止まらない

シートシャッターの真下で立ち止まっていると、下降してきたシートの下端パイプに頭を打ったりするなど、大けがや事故の原因となる可能性があります。真下では立ち止まらないでください。



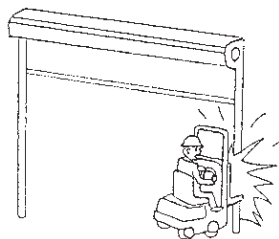
⊘ シートがレールから外れた場合は近寄らない

強風やその他の衝撃でシートがレールから外れた場合は、電源を切り、シートシャッターに近寄らないようにしてください。外れたシートがばたつき、けがの原因となる可能性があります。



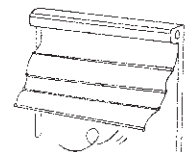
⊘ 物をぶつかけたり立て掛けたりしない

シートシャッターに物をぶつかけたり立て掛けたりしないでください。思わぬ事故や故障の原因となることがあります。



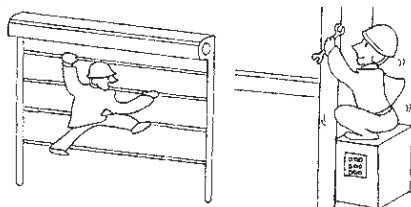
❗ 強風時は全開にする

強風時は、併設のスチールシャッター等を降ろし、シートは全開にしてください。シートを閉めておくと、強風によりレールから外れ、けがや故障の原因となる可能性があります。



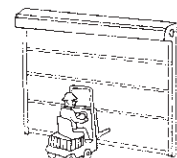
⊘ 足を掛けたり登ったりしない

本機の一部に荷重をかけると、機器が壊れたり、落下して大けがをしたりする可能性がありますのでおやめください。



⊘ 全閉時に近づきすぎない

シートが全閉しているときは、台車やフォークリフトで近づきすぎないようにしてください。台車やフォークリフトが触れている状態でシートが動作すると、思わぬ事故や故障の原因となる可能性があります。

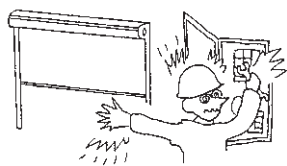


安全上のご注意

⚠警告

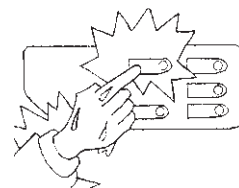
⊘ 制御盤内部の基板等に触らない

制御盤内部には高電圧の部分があり、触れると感電の原因となる可能性があります。基板等には触らないでください。



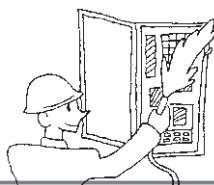
⊘ めれた手で触らない

めれた手で操作パネルなどに触らないでください。感電の原因となる可能性があります。



⊘ 電子部品に水をかけない

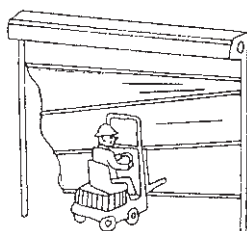
制御盤や開閉器各センサ等の電子部品に水をかけないでください。感電や誤作動の原因となる可能性があります。



⚠注意

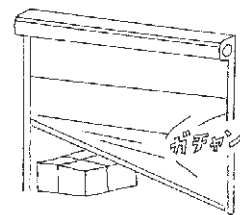
❗ 手前で一旦停止する

シートシャッターの手前では必ず一旦停止をしてください。シートに衝突してシートが外れたり、レールが破損したりする可能性があります。



⊘ 真下に物を置かない

シートシャッターの真下に荷物を置いたり、車を止めたりしないでください。シートが外れるなど、故障の原因となる可能性があります。



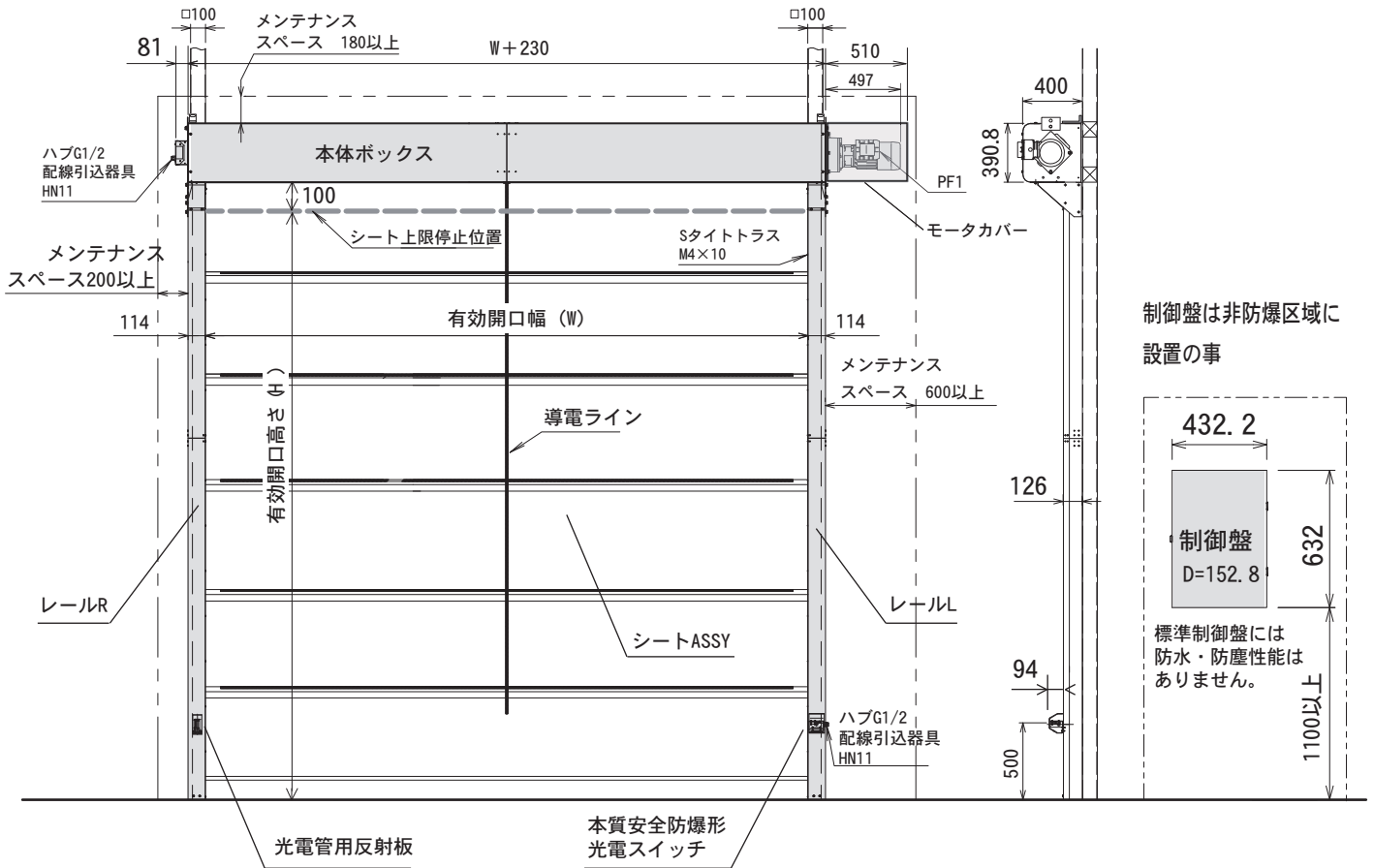
注意

シートが濡れた状態で使用保管されますと、シートが白濁して見えることがありますが、品質上の問題はありません。

ほとんどの白濁は水分が飛べば消えます。残った白濁は拭くことにより除去できます。

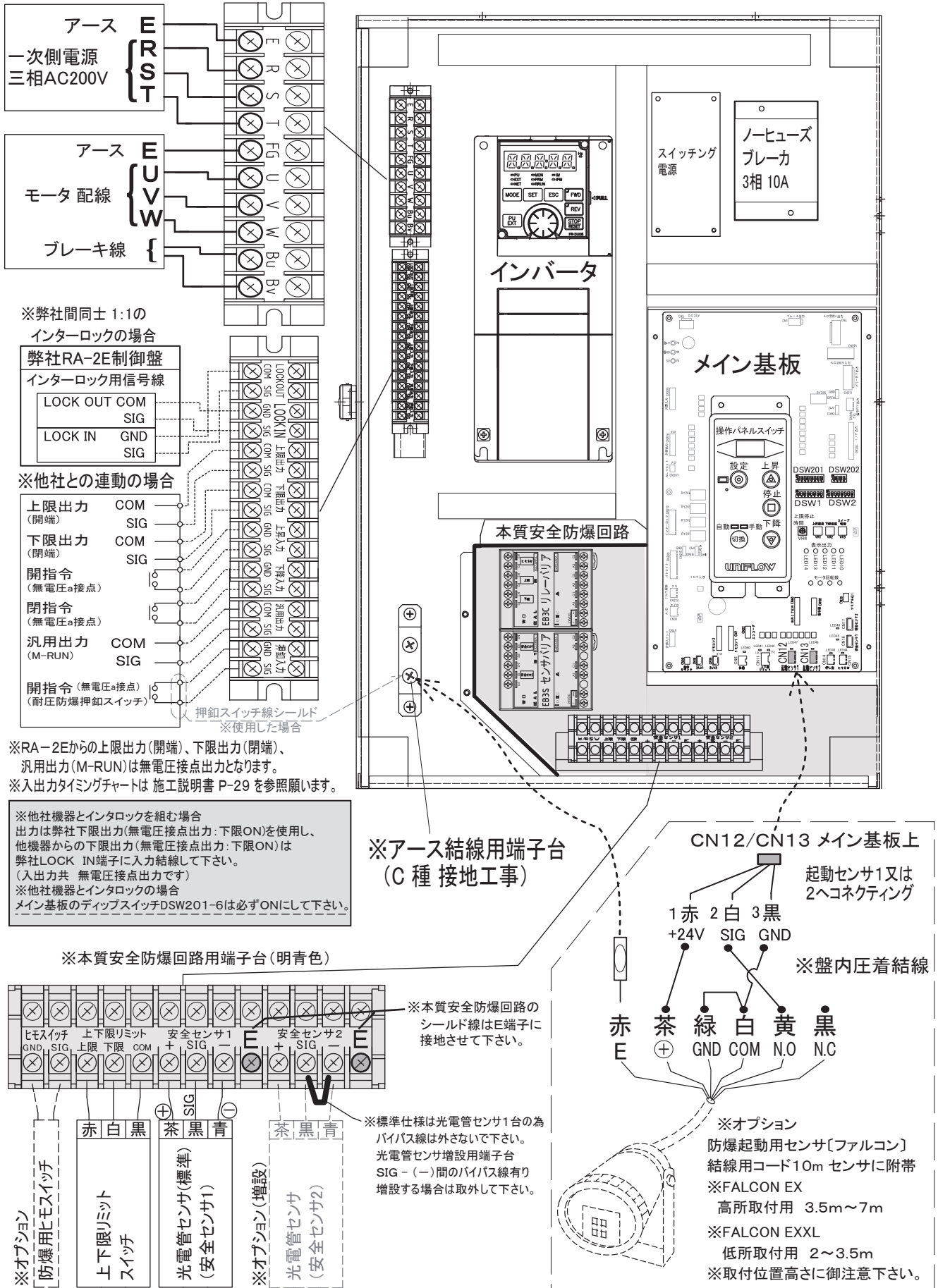
各部の名称

製品外観図



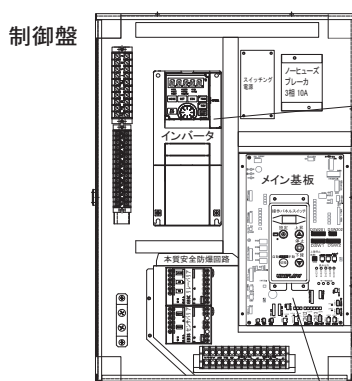
各部の名称

制御部 - 制御盤全体



各部の名称

制御部－メイン基板詳細説明図



注意

*インバータのパラメータの設定変更は絶対に行わないでください。
(出荷時に設定してあります)

*ブレーカ、操作パネルスイッチ各ボタン、各種設定ディップスイッチ、上限停止時間調整用VR、以外は触らないようにしてください。

メイン基板詳細



*正常状態時のメイン基板LED表示 (連動制御時除く)

CN6 (LED40), CN16 (LED45), CN17 (LED46) は通常点灯

CN11上下限リミットのLED41 (上 (緑色)) はシート上限時点灯

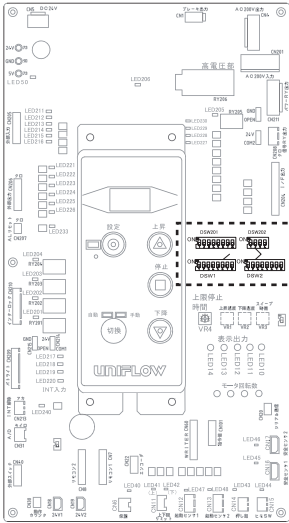
LED42 (下 (赤色)) はシート下限時点灯

CN12 (LED47), CN13 (LED48), CN14 (LED43), CN15 (LED44) は入力がある間点灯

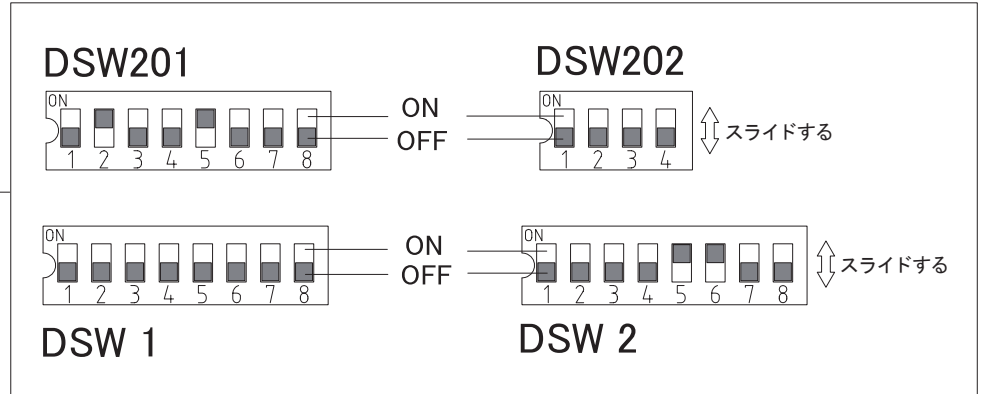
各部の名称

制御部 ディップスイッチ (DSW)

メイン基板



ディップスイッチ部拡大図



注意 スイッチ・ボリューム等は機種に合わせた設定となっておりますので、むやみに設定を変更しないでください。

※感電防止のためディップスイッチは電源を落とした状態で操作して下さい。

DSW1
出荷時に設定済みのため触らないでください。(全OFF設定)

DSW2	機能	OFF	ON
2-1	電源投入時設定モード	★設定モードで立上げ	通常モードで立上げ
2-2	機能割当て無し	OFF設定 (操作しないで下さい)	
2-3	機能割当て無し	OFF設定 (操作しないで下さい)	
2-4	機能割当て無し	OFF設定 (操作しないで下さい)	
2-5	I/F入力設定切替	ON設定 (操作しないで下さい)	
2-6	インターロック入力有効モード切替	★自動モードのみ有効	自動/手動モード有効
2-7	機能割当て無し	OFF設定 (操作しないで下さい)	
2-8	立上げモード切替	★電源投入時、手動モード	電源投入時、自動モード

※1 初期設定完了後、DSW2-1をONに設定して下さい。

DSW201	機能	OFF	ON
201-1	機能割当て無し	OFF設定 (操作しないで下さい)	
201-2	連動出力切替	ON設定 (操作しないで下さい)	
201-3	機能割当て無し	OFF設定 (操作しないで下さい)	
201-4	機能割当て無し	OFF設定 (操作しないで下さい)	
201-5	モータ回転方向切替	左モータ	右モータ
201-6	インターロック入力論理切替	★自社インターロック	他社インターロック
201-7	機能割当て無し	OFF設定 (操作しないで下さい)	
201-8	機能割当て無し	OFF設定 (操作しないで下さい)	

DSW202
出荷時に設定済みのため触らないでください。(全OFF設定)

★印は出荷時設定 無印は仕様によって異なる。

初期設定

シート上下限位置設定前準備【設定モード】

先ず設定ボタンの、有効/無効の切り替え作業を行います。

(有効になっていないと設定できません)

①シート下端が本体ボックス内にあることを目視確認してください。

②制御盤内のブレーカーをON(電源)してください。
設定ボタンの現在の状態が、有効か無効かの確認を行います。
製品出荷時は有効設定となっておりますが、確認の為
下記の作業をお願いします。

③操作パネルスイッチの設定ボタンを1回押す(短押し)。

有効:ピッと1回だけブザー音が鳴ります。

この場合⑤へ進んでください。

無効:ピット、ピット、ピットと3回ブザー音が鳴る。

*無効(3回ブザー音)の場合には有効に

切り替える必要があります。

有効/無効の切り替え方法

④設定ボタンを5秒以上押す(ピー音1回鳴ります)

5秒以上押すごとに、有効/無効が切り替わります。

再度、設定ボタンを短押しし ピット1回音(有効)であることを確認してください。

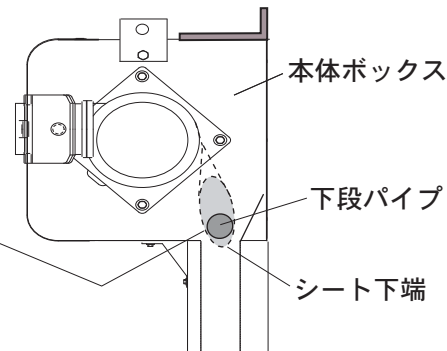
⑤設定ボタンを有効にした後は、一旦ブレーカーをOFFにしてください。

⑥制御基板内のディップスイッチ DSW2-1 をOFFにしてください。

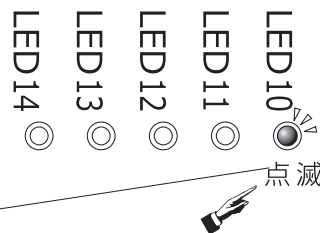
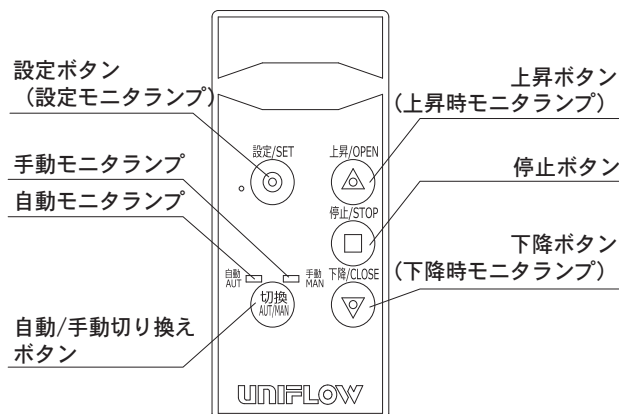
(出荷時はOFF設定です)

⑦再度制御盤内のブレーカーをONにしてください。

メイン基板内LED10(赤)が点滅している事と
操作パネルスイッチの設定ボタン(設定モニタランプ)が
点灯していることを確認してください。
これで【設定モード】になりました。



操作パネルスイッチ



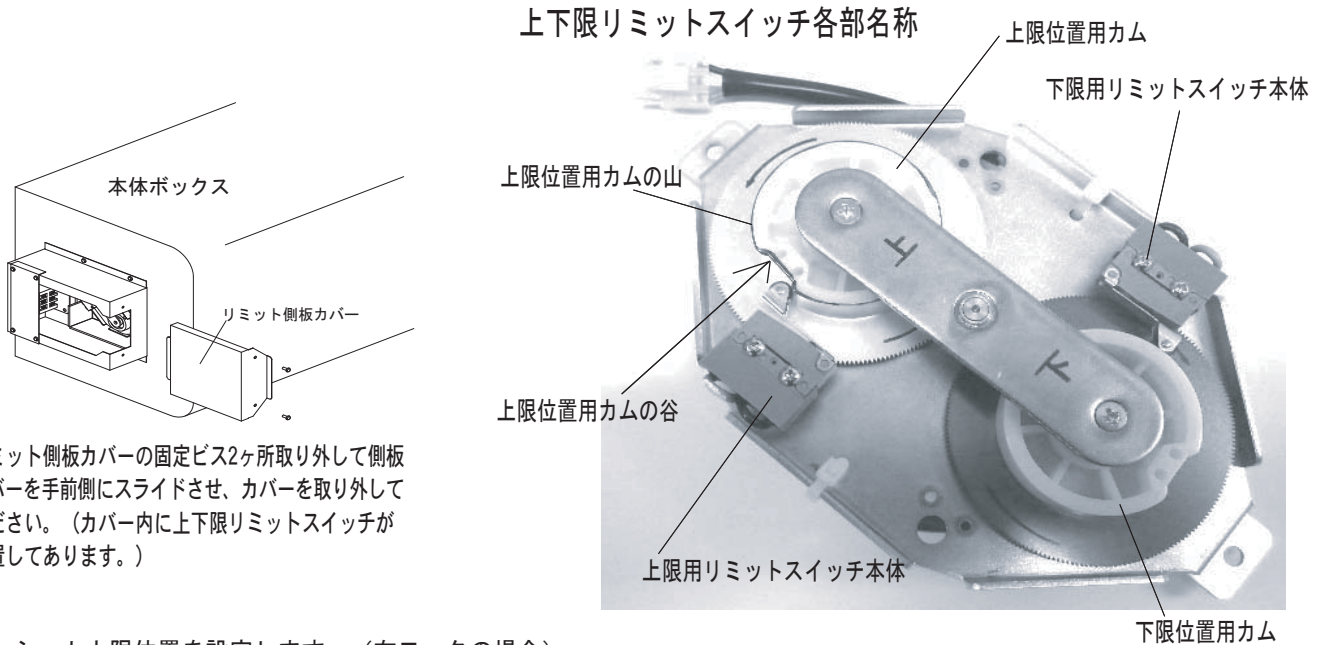
次頁にてシート上下限位置設定に進みます



初期設定

上下限位置設定 (右モータ仕様の場合)

本体ボックス左側に設置してある上下限リミットスイッチにて上下限設定を行います。



リミット側板カバーの固定ビス2ヶ所取り外して側板カバーを手前側にスライドさせ、カバーを取り外してください。(カバー内に上下限リミットスイッチが設置してあります。)

1. シート上限位置を設定します。(右モータの場合)
まず、メイン基板上のCN11のコネクタを抜いてください。
上限位置は本体ボックス下端から約100mm下がりの位置に設定します。
メイン基板上LED10の点滅を確認してください。



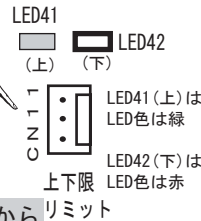
*常にLED10が点滅状態にて調整を行います。

操作パネルの下降ボタンを押してシートを下降させ本体ボックス下端から約300mm程下がったところで停止ボタンにてシートを一旦停止させてください。

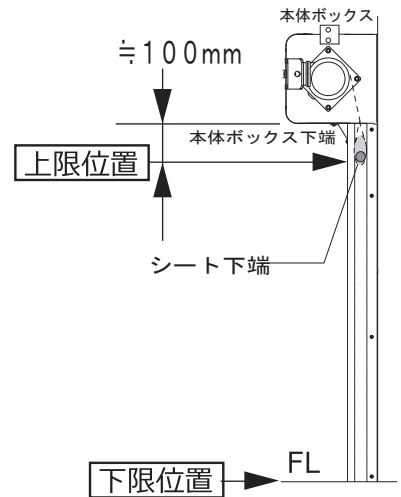
*連続して下降ボタンを押した場合、メイン基板LED10点滅からLED11点滅以降へ移動してしまった場合には再度ブレーカーをOFFにして10秒経過後にONしてください。

次に上昇ボタン→停止ボタン→上昇ボタン→停止ボタンと小刻みにボタン操作して本体ボックス下端より約100mm下がりのところでシートを停止してください。

メイン基板のCN11のコネクタを差し込んでください。



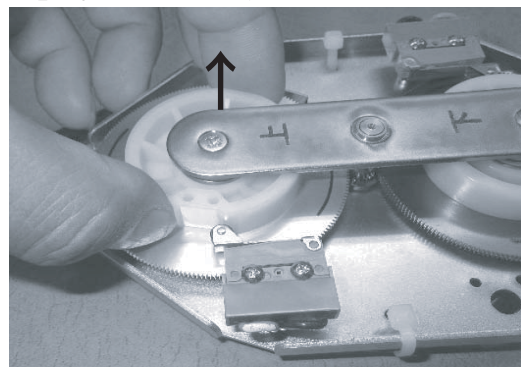
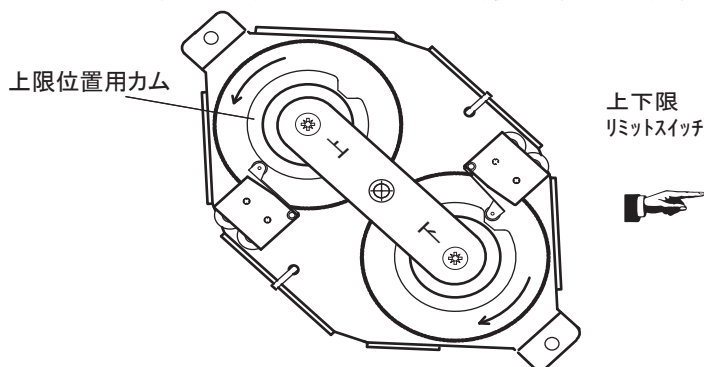
LED41 (上) は LED色は緑
LED42 (下) は LED色は赤



次に上下限リミットスイッチの上限位置用カムを調節して上限最適位置に調整します。

【調整方法】

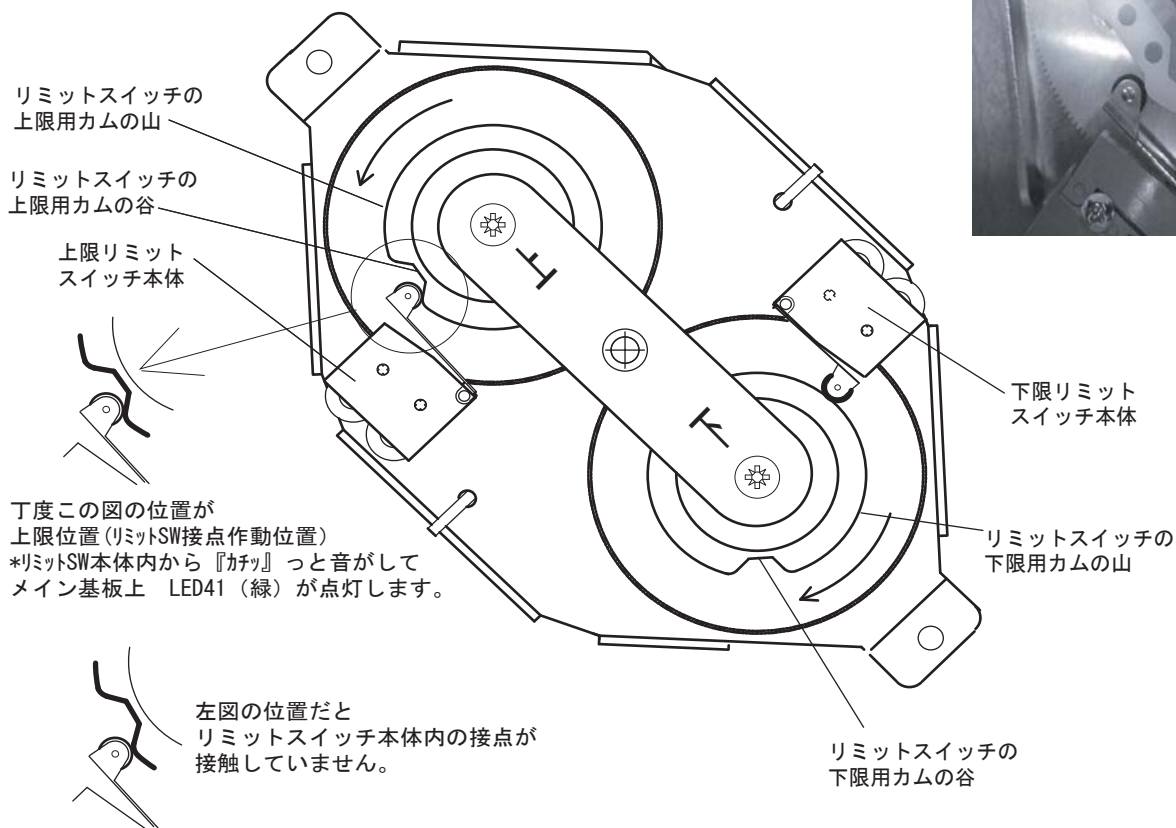
上下限リミットスイッチのカムをつまんで手前(上方向)に持ち上げるとカムが自由に動かさめますので次ページの上限最適位置に上限位置用カムを合わせてください。



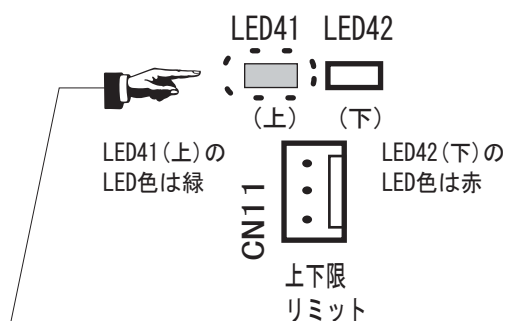
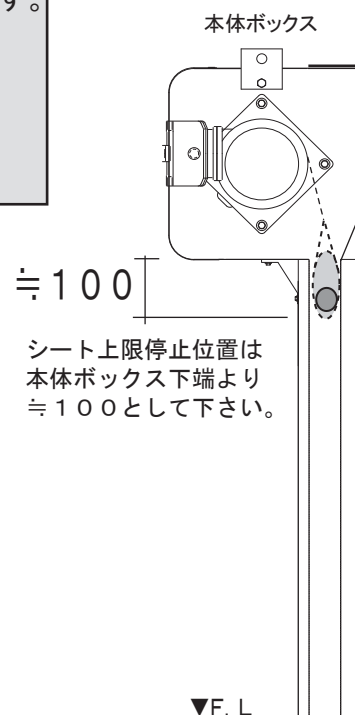
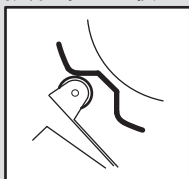
初期設定

シート上限最適位置（仮）設定手順【1】 *右モータ仕様の場合

上下限リミットスイッチのカムをつまんで上に持ち上げて
右写真の位置（上限最適位置）に合わせてください。



* 左モータ仕様の場合 カムの回転方向が逆になります。
上限位置の最適位置は下図の位置になりますのでご注意ください。



上限リミットスイッチの接点が作動すると
メイン基板上 CN11の緑色（上）のLED41が点灯します。
点灯を確認してください。

▼F. L

初期設定

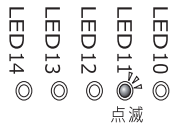
シート下限位置（仮）設定手順【2】

- ①メイン基板上 CN11のコネクタを抜いてください。
- ②操作パネルスイッチの下降ボタンを押してシートを下降させて F. L に接触した時点にて停止ボタンを押してシートを停止させてください。
この時メイン基板上のLED10は点滅状態であることを確認してください。

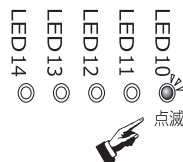


シートをもう少し下げたい場合には 下降ボタンを押さないでください。

一旦、上昇ボタンを押して少し上昇させて停止ボタンを押して停止させ、下降ボタンを押して下降させてください。
停止した場所から下降ボタンを押してしまった場合シートが下降せずにメイン基板上のLEDが10から11へと移行してしまいます。

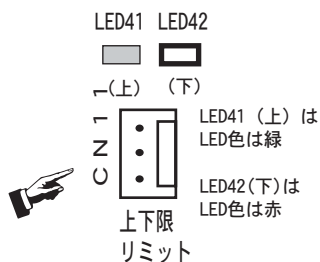


そうなった場合はブレーカーを一度OFFにて10秒経過後に再度ONしてください。
LED10が点滅状態で立ち上がります。

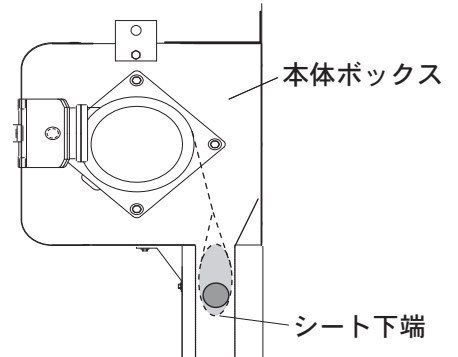


シートが行き過ぎた場合は上昇ボタンで上昇させ停止ボタンにて停止させてください。

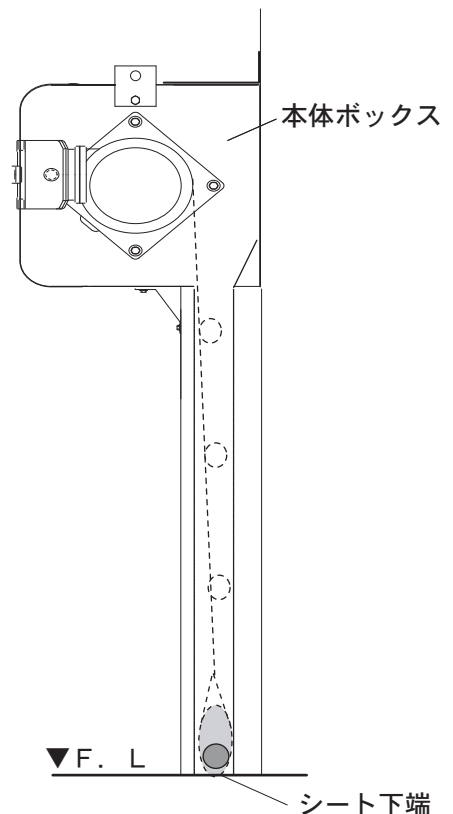
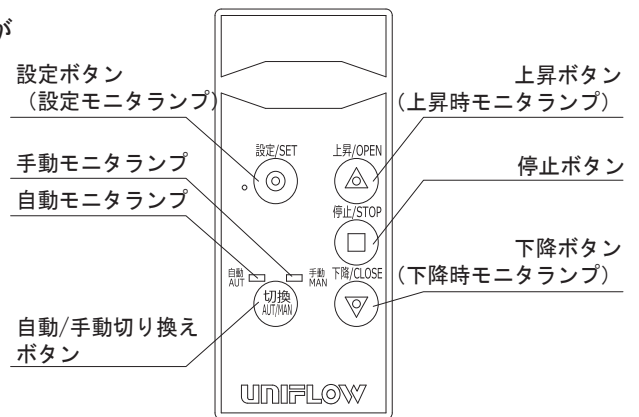
- ③シートの下限位置が決定しましたらメイン基板上CN11のコネクタを取り付けてください。



次に下限リミットスイッチの位置を設定します。
(次頁参照)



操作パネルスイッチ

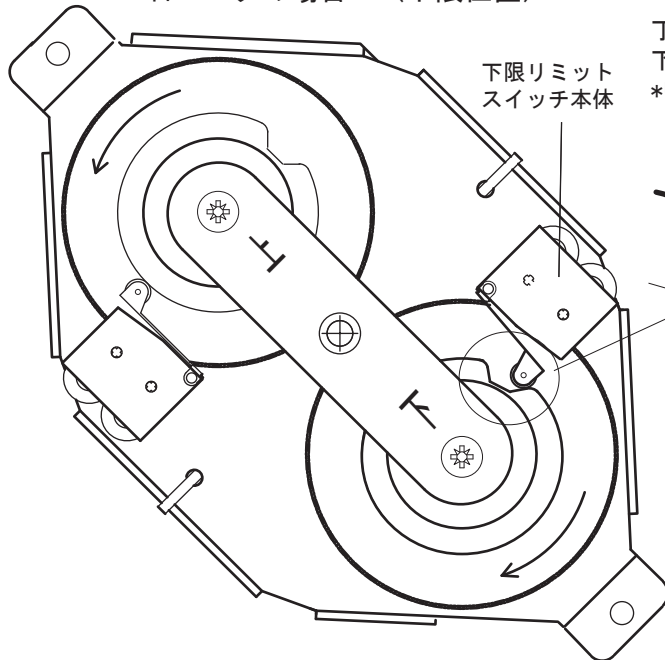


初期設定

シート下限位置（仮）設定手順【3】

上下限リミットスイッチの下限位置は下図の位置に合わせてください。

* 右モータの場合（下限位置）

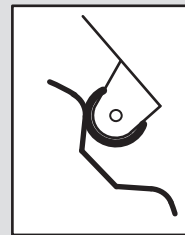


丁度この図の位置が
下限位置（リミットSW接点作動位置）

*リミットSW本体から『カチ』っと音がして
メイン基板LED42（赤）が点灯します。



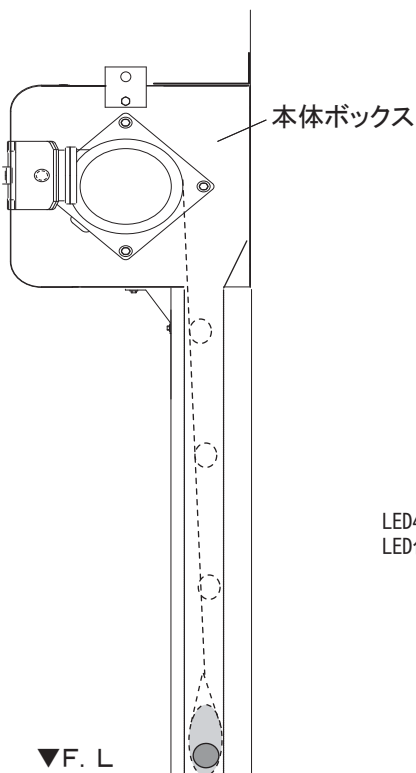
* 左モータ仕様の場合、カムの回転方向が逆になります。
下限最適位置は下図の位置になりますのでご注意ください。



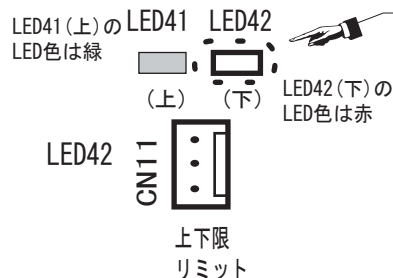
上図の位置だと
リミットスイッチ本体内の
接点が接触していません。



* 行き過ぎ

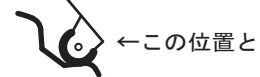


下限位置はシート下段が
F. Lに軽く接触した位置
としてください。



下限リミットスイッチの接点が作動すると
メイン基板上 CN11の赤色（下）のLED42が点灯します。
点灯を確認してください。

【注意】リミットスイッチの調整位置が



←この位置と



←この位置ではシートは
10cm~15cmほど
ズれてしまいますので
注意してください。

これで上限位置と下限位置の【仮設定】が終了しました。
続いて次頁にて上下限位置の本設定方法の説明となります。

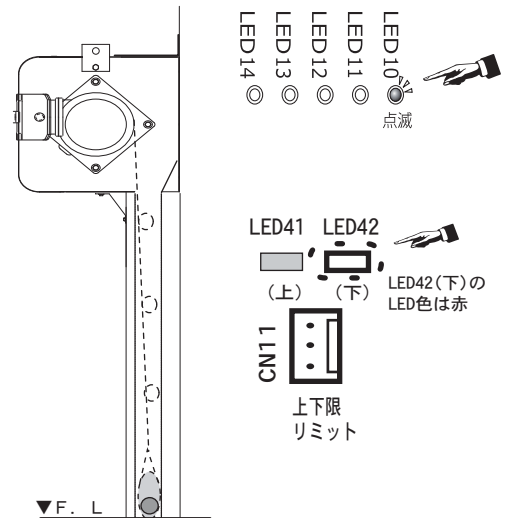
初期設定

シート上下限位置 本設定方法

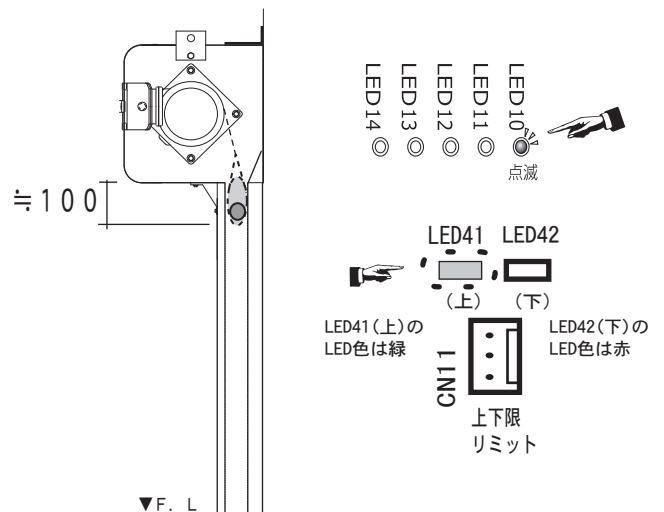
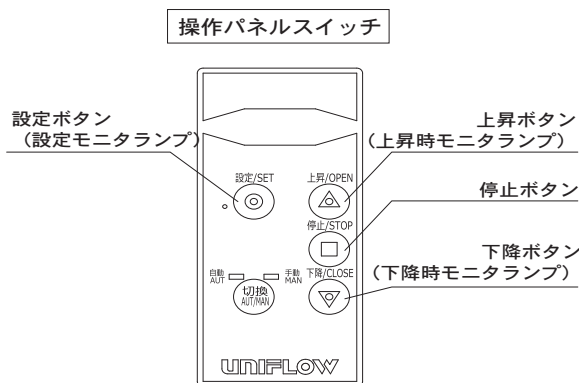
P 1 0 ~ P 1 4 の手順が終了したことを確認してください。
今から上下限位置本設定を行います。

シートが下限位置のまま制御盤内のブレーカーをOFFにしてください。

10秒以上経過後、再度ブレーカーをONにしてください。
シートが下限位置にあってメイン基板上のLED 10 が点滅し、CN 1 1 のLED 4 2 (赤) が点灯、操作パネルの設定モニタランプが点灯していることを確認してください。

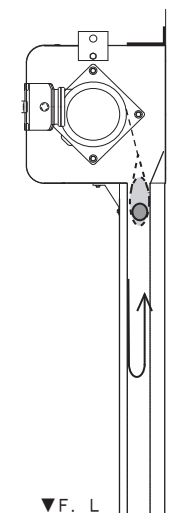


次に操作パネルの上昇ボタンを1度だけ押してください。
シートが上昇し、上限仮設定位置にて停止します。
メイン基板上CN 1 1 のLED 4 1 (緑) が点灯していることを確認してください。



上記の状態になりましたら もう一度制御盤内のブレーカーをOFFにして、10秒経過後にONにしてください。
シートが上限位置でメイン基板上LED 10 は点滅、LED 4 1 (緑) が点灯している事を確認してください。

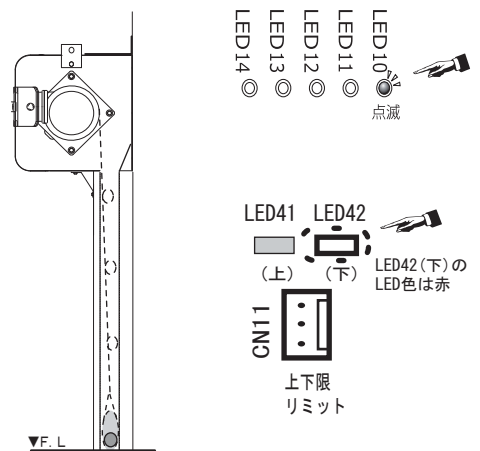
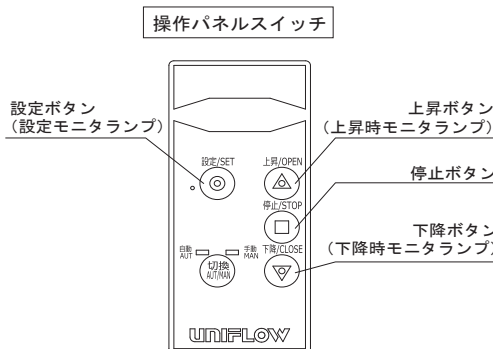
次に操作パネルの下降ボタンを1度だけ押してください。
シートが1mほど下降し、自動的に停止、自動的に再度上昇し上限位置にて停止し、ブザー音1回発生します。
(上限位置の正式決定)



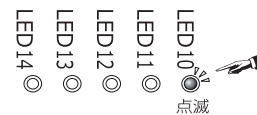
初期設定

シート上下限位置 本設定方法

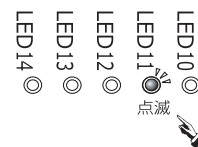
次に操作パネルの下降ボタンを1度だけ押してください。
シートが下降し、下限位置にて停止し、ブザー音1回発生します。



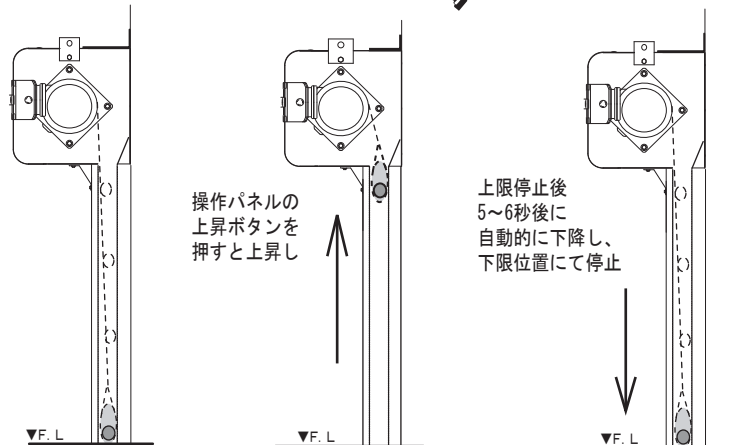
シートが下限位置にあってメイン基板上のLED10が点滅し、CN11のLED42(赤)が点灯、操作パネルの設定モニタランプが点灯していることを確認してください。



次に操作パネルの下降ボタンを1度だけ押してください。
メイン基板上 LED10の点滅がLED11へ移行します。
移行を確認してください。



次に操作パネルの上昇ボタンを1度だけ押してください。
シートが上昇し、上限位置にて停止し5~6秒後に自動的に下降し、下限位置にて停止し、ブザー音1回発生します。



最後に操作パネルの設定ボタンを押してください。設定モニタランプの消灯を確認してください。制御盤内のブレーカーをOFFにしてメイン基板上のディップスイッチ DSW2-1をONにしてください。再度ブレーカーをONにして正常に上昇、下降ができるかを確認してください。正常動作を確認できましたらシートを上昇させ上限位置にて停止させてください。操作パネルの設定ボタンを無効に切り替えます。方法は設定ボタンを5秒以上長押ししてください。(ピー音1回なります)、再度設定ボタンを短押しし ピッと、ピッと、ピッと3回ブザー音がなることを確認してください。以上で初期設定の終了となります。



初期設定

シート上下限停止位置 微調整方法（右モータ仕様の場合）

【シートの上限停止位置微調整方法】
 シートが上限にあることを確認してください。
 上下限リミットスイッチの
 上限用カムをつまんで持ち上げて
 ヒトコマ分ずつ移動して微調整を行います。

右図のように現状位置から
 右に回すとシート上限停止
 位置は上方向に移動します



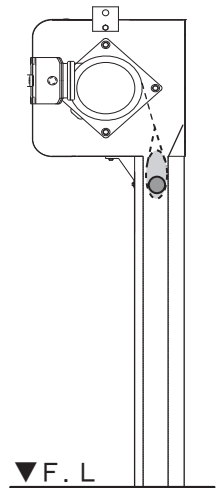
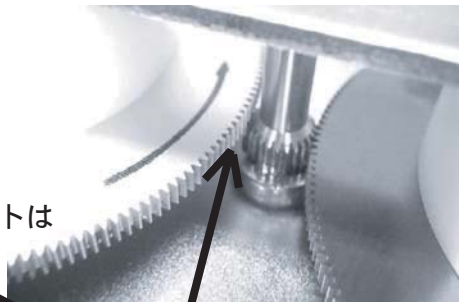
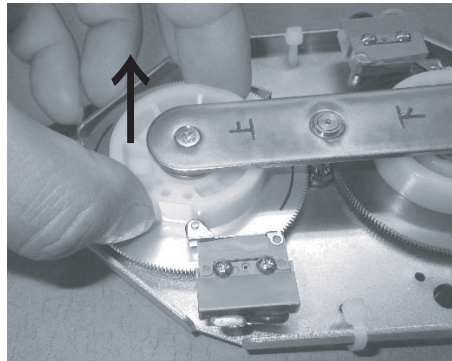
右図のような位置まで
 移動させるとシート
 上限停止位置は上方向に
 移動します
 (約4～10cm)



右図のような位置まで
 移動させるとシート
 上限停止位置は下方向に
 移動します
 (約4～10cm)



カムギヤ ヒ・ト・コ・マの移動でシートは
 約4cm程移動しますので
 注意しながら移動させてください。
 (カムギヤ移動距離約1mm)



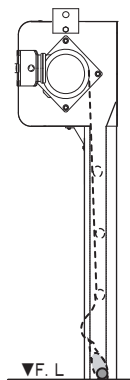
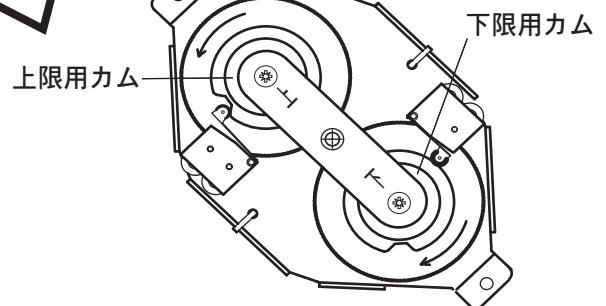
【シートの下限停止位置微調整方法】

シートを下限位置まで移動させてください。
 上下限リミットスイッチの
 下限用カムをつまんで持ち上げて
 ヒトコマ分ずつ移動して微調整を行います。

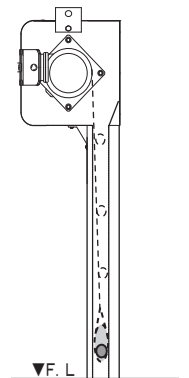
右図のように現状位置から
 左に回すとシート下限停止
 位置は下方向に移動します



右図のような位置まで
 移動させるとシート
 下限停止位置は下方向に
 移動します
 (約4～10cm)
 シートがたるんだ状態になります



上図のような位置まで
 移動させるとシート下限
 停止位置は上方向に
 移動します
 (約4～10cm)
 F. Lとすきまが生じます



上下限位置の微調整が終了しましたら、シートを一旦上昇させ上限位置にて停止させてください。再度 P15からの上下限位置の本設定を行ってください。

初期設定

中間高さ設定（自動モード時のみ有効）

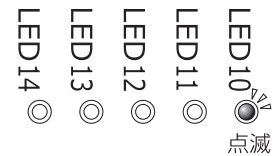
必要に応じて自動モード中に任意の高さでシートの開口を設定することができます。

中間高さ設定1：押し釦スイッチ又はヒモスイッチが入力された場合の停止位置

中間高さ設定2：防爆起動センサの(a接点)信号が入力された場合の停止位置

設定前の準備

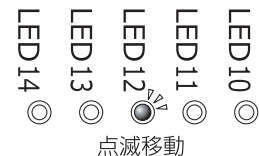
- ①メイン基板内のDSW2-1をOFFにしてください。
- ②自動モードになっているときは事前に自動/手動切替ボタンを押し、手動モードに切替えてください。
- ③下降ボタンを押して、シートを下限位置にしてください。
●設定ボタンが無効になっている場合は、設定ボタンを5秒以上押し有効にしてください。
(解除方法はP10参照)
- ④ブレーカーをOFFにして、約10秒後ONにしてください。
●操作ボタン上の設定ランプが点灯し、メイン基板内のLED10が点滅している事を確認してください。



⑤中間高さ1 を設定する。

ヒモスイッチまたは押しボタンを使用した場合の、中間高さ位置を設定します。

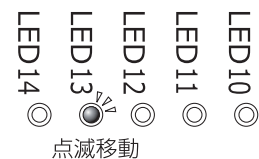
- ⑥下降ボタンを2回押してください。
●メイン基板内のLED10が消灯し、LED12（中間高さ1）が点滅します。
- ⑦上昇ボタンを押してシートを上昇させ停止させたい高さになったところで停止ボタンを押してください。
●5秒間停止後、下限位置に戻ります。



⑧中間高さ2 を設定する。

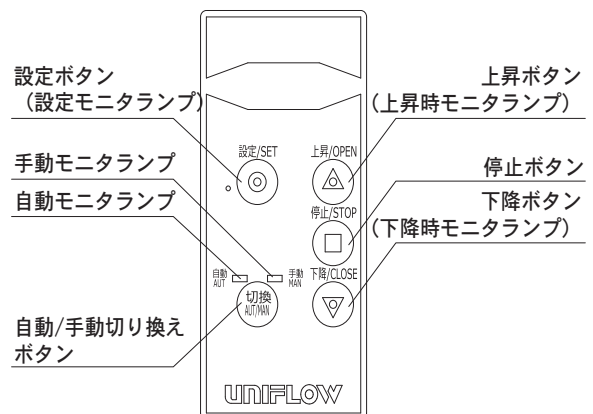
防爆起動センサ(a接点)入力された場合の中間高さ位置設定

- ⑨中間高さ設定1に続けて行う場合は下降ボタンを1回押す。
④の後に行う場合は下降ボタンを3回押します。
●メイン基板内のLED13（中間高さ2）が点滅します。
- ⑩上昇ボタンを押してシートを上昇させ停止させたい高さになったところで停止ボタンを押してください。
●5秒間停止後、下限位置に戻ります。



●中間高さ設定の終了

- ⑪操作パネルの設定ボタンを押してください。
●設定モニタランプの消灯を確認してください。
- ⑫上昇ボタンを押してシートを一旦上昇させてください。
- ⑬設定ボタンを無効にします。
設定ボタンを5秒以上長押ししてください。
- ⑭ブレーカーをOFFにしてください。
- ⑮メイン基板のDSW2-1をONにしてください。
- ⑯ブレーカーをONにしてください。
以上で 中間高さ設定は終了です。



シート開閉のしかた

シートの開閉には、いくつかの方法があります。

手動モードと自動モードの設定

制御盤内の操作ボタンで、手動モードと自動モードを切り換えます。

手動／自動 切り替えボタンを押す

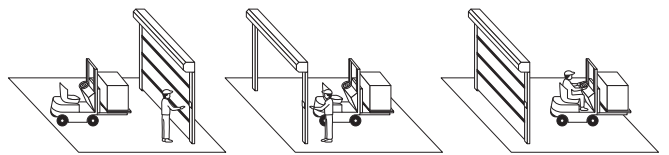
それぞれの開閉方式と操作例

手動式

手動モードに設定し、開閉用押しボタン又は制御盤内の操作ボタン（上昇ボタン／下降ボタン）を使用する。

開ける：開閉用押しボタン又は上昇ボタンを押す

閉める：開閉用押しボタン又は下降ボタンを押す

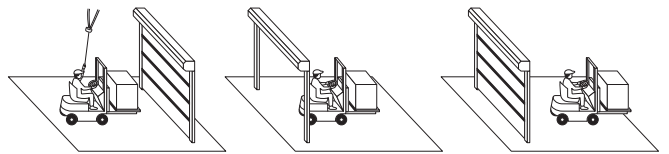


半自動式

自動モードに設定し、ヒモスイッチ（オプション）を使用する。

開ける：ヒモスイッチを引く

閉める：設定時間経過後、自動で閉まる

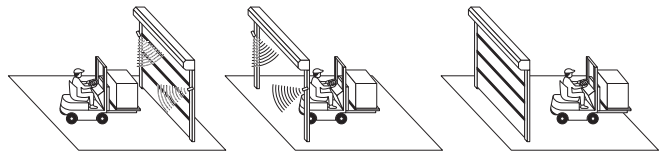


自動式

自動モードに設定し、センサ（オプション）を使用する。

開ける：センサが反応し、自動で開く

閉める：設定時間経過後、自動で閉まる



点検とお手入れ

お手入れの仕方

以下の点に注意し、お手入れを行ってください。



△注意

- 高所作業を行う場合は、足場の安全を確保してから行ってください。
- お手入れ中に稼働させるとたいへん危険です。電源を切り、清掃中とわかるように表示をしてから作業を行ってください。
- 汚れを拭き取る際は、必ず中性洗剤を使用してください。揮発性の物や油性洗剤を使用すると、性能が落ちたり光沢が失われたりすることがあります。
- ご使用になる洗剤に書かれている注意書きをよくお読みください。

清掃が必要な箇所

本体ボックスやレールの表面

ホコリや塩分等がさびの原因となりますので、定期的に清掃してください。

シート

汚れがひどいときなどは拭き掃除をしてください。

センサや反射板

ホコリ等で汚れていると、感度が悪くなります。定期的に清掃してください。

日常の点検

△警告

動作に異常がある場合は、速やかに電源を切り、当社エンジニアリング部までご連絡ください。

点検チェック項目

シートシャッターを動かす前

- レールに物を立て掛けていませんか。
- シートシャッターが閉まっているとき、シートに物を立て掛けていませんか。
- シートに極端な破れはありませんか。

シートシャッターを動かしているとき

- 異音や異常振動はありませんか。
- 開閉動作中に停止ボタンを押したとき、すぐに停止しますか。
- 上限、下限を設定した位置で停止しますか。

定期点検

△警告

定期点検を怠ることによる消耗品の磨耗や劣化などから、シートの落下などの事故が起こり、けがの原因となる可能性があります。定期点検は必ず行ってください。

△注意

定期点検を怠ると、深刻な故障の原因となり、修理費の増大や修理期間の長期化を招く恐れがあります。

定期点検契約をお勧めします

- 本機を末永く安全にお使いいただくためには、定期的な点検と消耗品の交換が必要です。表面上は正常に見えても、経年劣化により機能が低下したり、故障したりする可能性があります。
- 定期点検契約を結んでいただくことにより、点検と保守が行われ、動作状態のチェックと調整、消耗品の交換を定期的に行うことができます。本機を末永くお使いいただくために、定期点検契約をお勧めいたします。

部品	交換時期	判断基準
シート	目安 3年 ※使用頻度、環境により異なります	修復不能な破損 極端な汚れや透明度の低下
導電テープ	目安 3年 ※使用頻度、環境により異なります	修復不能な切れや剥れ
開閉機	50万回の開閉動作For5年間の動作使用 ※使用頻度、環境により異なります	停止位置のずれ 停止時の異音
M・Lホイール	50万回の開閉動作For5年間の動作使用 ※使用頻度、環境により異なります	停止位置のずれ 停止時の異音
制御盤	50万回の開閉動作For5年間の動作使用 ※使用頻度、環境により異なります	左記同様
各センサスイッチ	50万回の開閉動作For5年間の動作使用 ※使用頻度、環境により異なります	検知不良

定期点検に関するお問い合わせ

株式会社 ユニフロ エンジニアリング部

受付時間

平日 9:00~18:00

土曜日 9:00~17:00

日曜祝日は翌営業日に対応させていただきます。

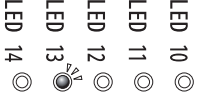

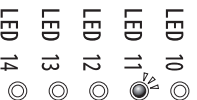
東日本フリーダイヤル: ☎ 0120-504-226

西日本フリーダイヤル: ☎ 0120-590-226

故障かな、と思ったら

お問い合わせの前に

まずは電源その他の接続の状態をご確認ください。状況が改善されない場合は、本書をお読みいただき、設定等をご確認ください。

異常の症状	異常の症状		原因	対策
	操作ボタン	制御盤内部表示灯		
アラーム音がして動作しない		LED 13 が点滅している。(保護制御動作) 	シート下限位置で、光電管センサを2分間以上検知している。(光軸ずれも含む)	光電管センサを正常状態(LED 45, 46が点灯している状態)にして停止キーを押してください。再発する場合は、当社エンジニアリング部までご連絡ください。
上昇時モニターランプ・下降時モニターランプが点滅している。	上昇/OPEN 下降/CLOSE 	LED 10 が点滅している。(保護制御動作) 	インバータより保護入力がかされている。	原因を取り除き、停止ボタンを押す。再発する場合は、当社エンジニアリング部までご連絡ください。
上昇時、モニターランプが点滅している。	上昇/OPEN 	LED 11 が点滅している。(保護制御動作) 	上限リミットスイッチが未検知状態である。 	上下限リミットスイッチが正しく検知されているか確認し、停止ボタンを押す。再発する場合は、当社エンジニアリング部までご連絡ください。
下降時、モニターランプが点滅している。	下降/CLOSE 	LED 12 が点滅している。(保護制御動作) 	下限リミットスイッチが未検知状態である。 	上下限リミットスイッチが正しく検知されているか確認し、停止ボタンを押す。再発する場合は、当社エンジニアリング部までご連絡ください。
途中停止する。(自動モードにて途中停止する)		どちらかが点灯している。 	上下限リミットスイッチが入力されている。(配線不良等の可能性あり)	上下限リミットスイッチが正しく検知されているか確認し、停止ボタンを押す。再発する場合は、当社エンジニアリング部までご連絡ください。

落雷時の対処

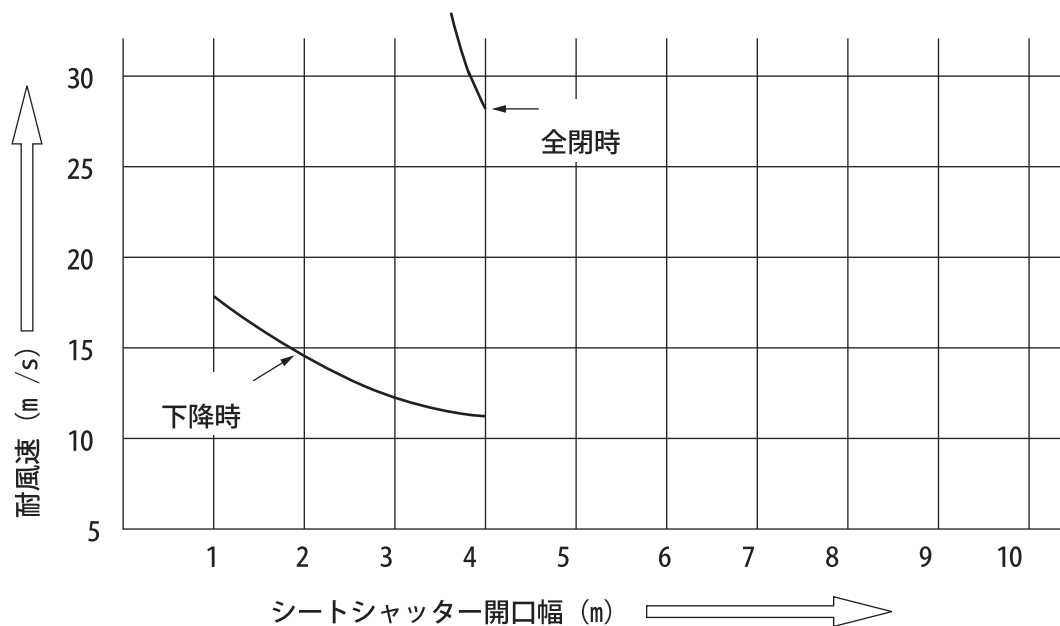
落雷により、工場・施設などが停電して本機が動作停止すると、雷ノイズの影響で電子回路へ正常にデータが書き込まれていない場合がありますので、停電した段階で電源を切り、停電から復帰してもすぐに電源を入れずに当社エンジニアリング部までご連絡ください。

性能・仕様

項目		機種	防爆仕様（ガス蒸気防爆）
本体	W/H		W：1000～4000mm H：1000～4000mm
駆動部	駆動力伝達方式		インボリュートスプライン方式
	モータ定格出力		0.4kW
	開閉速度 ※1		開：0.6m /秒 閉：0.5m/秒
	開閉頻度		2回/分以内
コントロール部	使用電源		三相200V±10%（50/60Hz）
	制御用DC電源		DC24V 30VA
	ブレーカ		ノーヒューズブレーカ 10A 三相用
	制御方式		インバータ制御
	停止位置制御		上下限リミットスイッチ
	操作ボタン		上昇、停止、下降、手動/自動
シート部	シート材質		帯電防止不燃シート（アイボリー）
	パイプ材質		高張力パイプ（STKM-17相当品）
周囲温度			0～40℃
周囲湿度			20～85% 結露無きこと
環境条件			有害ガス、粉塵、腐食性雰囲気、結露、凍結のないこと

※1 最高速度

スーマー耐風速性能



- ※ 風向きについて、本機正面に対し垂直方向で一定の風速で風が当たった場合を想定。
- ※ 耐風速性能は計算式による算出であり、使用条件、使用環境により異なりますので、目安としてご覧ください。

製品保証について

1. 無償保証期間：

- (1) 製品引渡し後1年間又は10万回とし、先に到達した方とします。
- (2) 無償保証期間中又は後で点検・修理した場合でも、保証期間は延長されません。修理交換した部品についても同様です。

2. 無償保証範囲：

- (1) 標準仕様書、施工説明書及び取扱説明書に基づく正常な使用状態で、無償保証期間中に生じた故障、不具合は無償保証とします。但し、遠隔地や離島への出張修理の場合は、交通に要する実費を頂く場合もあります。
- (2) 無償保証の範囲外であっても、設計上や製造上、施工上 その他明らかに当社の責任により生じた不具合及び重大事例については無償保証扱いとします。
- (3) 無償保証期間中に発生した不具合については、不具合箇所の交換の範囲で無償とします。
- (4) 無償保証期間は、当社が製品を出荷し、製品引渡し(納入)した時点から起算されます。但し、当社が施工を請負った物件については、施工完了日を起点とします。

3. 無償保証除外項目：

- (1) 顧客の使用上の操作誤りによる故障、製品への損傷。
- (2) 顧客の不適切な修理や改造による故障、製品への損傷。
- (3) 製品仕様を外れた特殊な環境下(塩害、亜硫酸ガス、酸、アルカリ、オゾン、有害な粉塵等)での使用による故障、製品への損傷。

- (4) 製品の許容仕様範囲を超える状況下(異常な電圧、温度・湿度、風圧、過大ノイズ等)、(過度の開閉頻度)での使用による故障、製品への損傷。
- (5) 天災地変(火災、地震、風水害、落雷、凍結等)による故障、製品への損傷。
- (6) 消耗部品の損傷。
- (7) 製品の納入(販売)のみで、当社が施工を請負っていない場合で、施工上の問題と思われるもの。
- (8) 特注仕様製品で当社品質部門が品質保証しない製品の故障、製品への損傷。
- (9) 予め使用環境及び使用方法に問題があると、当社より申し入れたものにも拘わらず、顧客の要請で出荷した製品及び施工をした製品の故障、製品への損傷。
- (10) 製品引渡し後の、輸送・移動・落下・移設等による故障、製品への損傷。

4. 生産中止後の有償修理期間：

- (1) 製品の生産中止後10年間は、有償修理工事及び修理用部品の受注受付けは可能です。生産中止の情報は、当社セールスとサービス等から報じさせていただきます。

5. 輸出製品に関する特例事項：

- (1) 海外輸出品については、当社と輸出販売店間で「取引基本契約書」を取交し、製品保証範囲を規定します。「取引基本契約書」を取交していない製品については、製品保証は対象外とします。

各商品修理に関するお問い合わせ

株式会社 **ユニフロー** エンジニアリング部

受付時間

平日 9:00～18:00

土曜日 9:00～17:00

日曜祝日は翌営業日に対応させていただきます。

東日本フリーダイヤル：☎ 0120-504-226

西日本フリーダイヤル：☎ 0120-590-226

株式会社 **ユニフロー**

本社 〒141-0031 東京都品川区西五反田 2-30-4 BR五反田

TEL (03) 5719-6700

FAX (03) 5719-6699

<https://www.uniflow.co.jp>