

ローリングドア 施工・取扱説明書

形式：アルミ仕様



施工説明

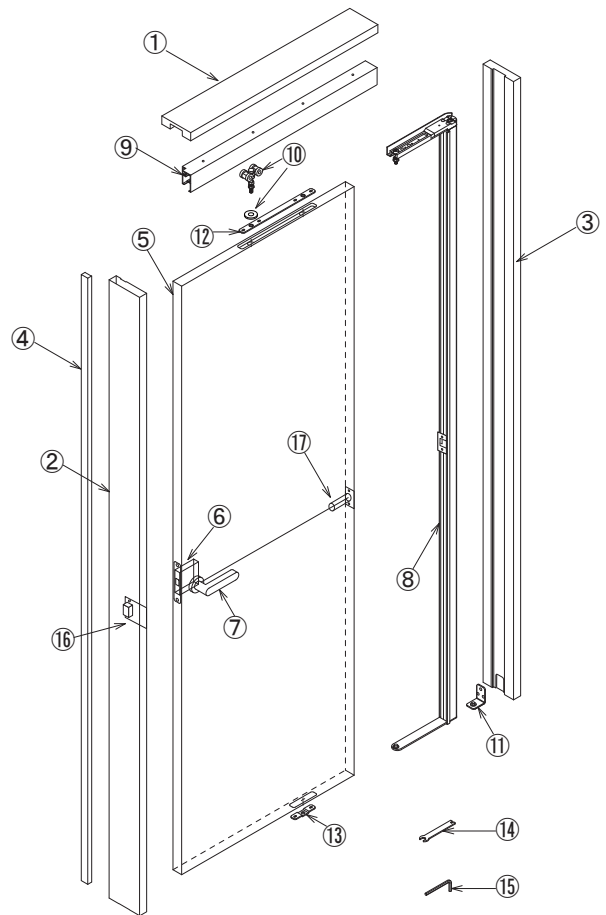
1. 部材・部品表

本商品は以下の部材、部品により構成されています。
開梱後、全てが揃っているか確認して下さい。

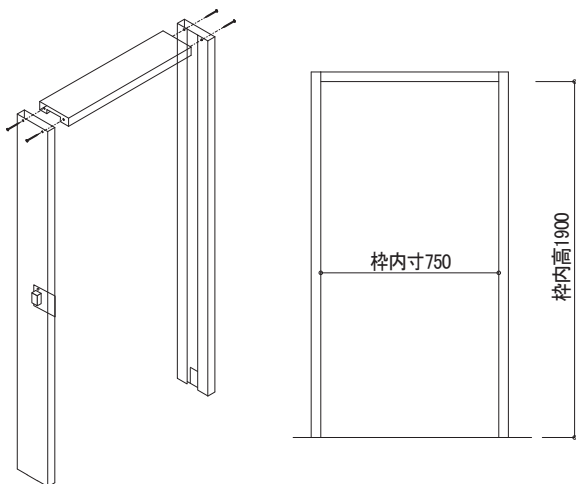
	部品名称	数量
枠及び扉関連部材	① 上枠	1
	② 戸先縦枠	1
	③ 吊元縦枠	1
	④ 戸当り	1
	⑤ ドア本体	1
	⑥ ケースロック(フロント、取付ビス2本含む)	1
	⑦ レバーハンドル(座及びビス2本含む)	1
本商品梱包部材一式	⑧ コの字アーム	1
	⑨ レール	1
	⑩ 滑車(平ワッシャー含む)	1
	⑪ 下部ヒンジ	1
	⑫ ドア取付金具A(シールに向きの記載有)	1
	⑬ ドア取付金具B	1
	⑭ 専用スパナ	1
	⑮ 六角棒スパナ	1
	⑯ 調整ストライク(取付ネジ2本含む)	1
	⑰ 補助錠セット(連結ロッド・チューブラ錠・仮組部品AB他)※	1
ネジセット	⑱ ドア取付金具A用[ATラスΦ4×40]	4
	⑲ ドア取付金具B用[ATラスΦ4×40]	2
	⑳ レール用[ATラスΦ4×40]	4
	㉑ 下部ヒンジ用[A皿Φ3.5×25]	3

※⑰はシングルラッチの場合は含まれません。

全体図



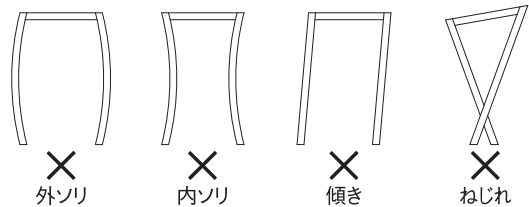
2. 枠の取付け



- ① 枠を組み立てて下さい。
- ② 開口部の寸法をよく確認の上、枠を取付けて下さい。
- ③ 取付後、枠の内寸を確認して下さい。
- ④ 戸当りを取付けて下さい。

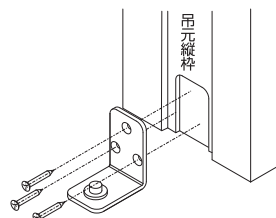
【注意】

※枠の水平・垂直をよく確認してから取付けて下さい。
下記のようなことがあった場合、ドアがしまりにくくなったり
枠との間に隙間ができる原因となります。



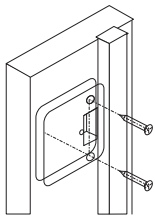
3. 下部ヒンジの取付け

- ① 吊元縦枠の下部にある切欠き下部ヒンジを奥まで差し込みます。
- ② 下部ヒンジ取付用皿ビス3本で取付けて下さい。



4. 調整ストライクの取付け

- ① 戸先枠の切欠きに調整ストライクを差し込んで下さい。
- ② 調整ストライク取付用皿ビス2本で取付けて下さい。

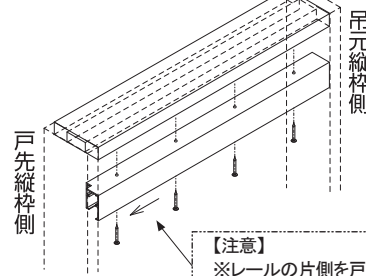


【注意】

※ドアの吊り込み・調整後、ドアがガタついたり、ラッチがかかりにくい場合はプラスドライバーで調整ラッチ受座を調整して下さい。

5. レールの取付け

- ① 上枠の切欠きにレールを差し込み、レール取付用トラスビス4本で取付けて下さい。



【注意】

※レールの片側を戸先縦枠に突き当てて取付けて下さい。

6. ドア取付金具A,Bの取付け

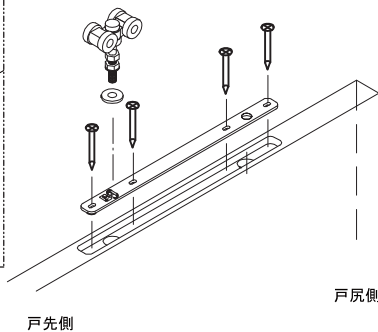
【ドア取付金具A】

- ① ドア上部の切欠きに合わせドア取付金具Aをセットする。
※シールの向きに注意して下さい。突起が下側になります。
- ② ドア取付金具A取付用ビス4本で取付けて下さい。

【注意】

※シールの向きに注意

突起が下側になります。

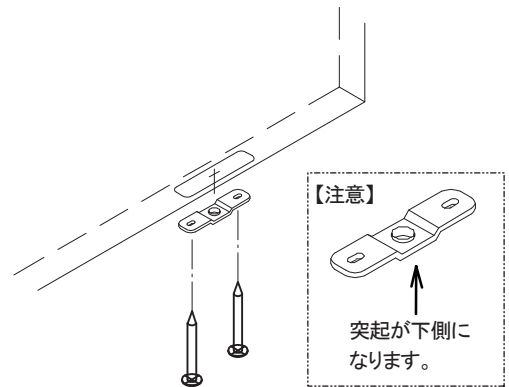


【ドア取付金具B】

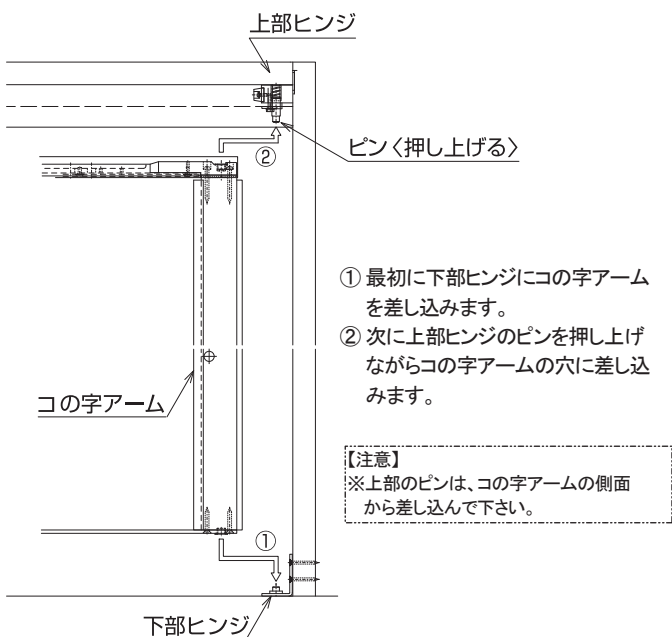
- ① ドア下部の切欠きに合わせドア取付金具Bをセットする。
※向きに注意して下さい。突起が下側になります。
- ② ドア取付金具B取付用ビス2本で取付けて下さい。

【注意】

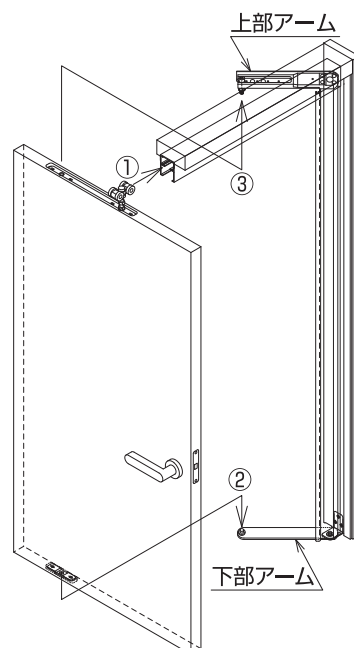
突起が下側になります。



7. コの字アームの取付け

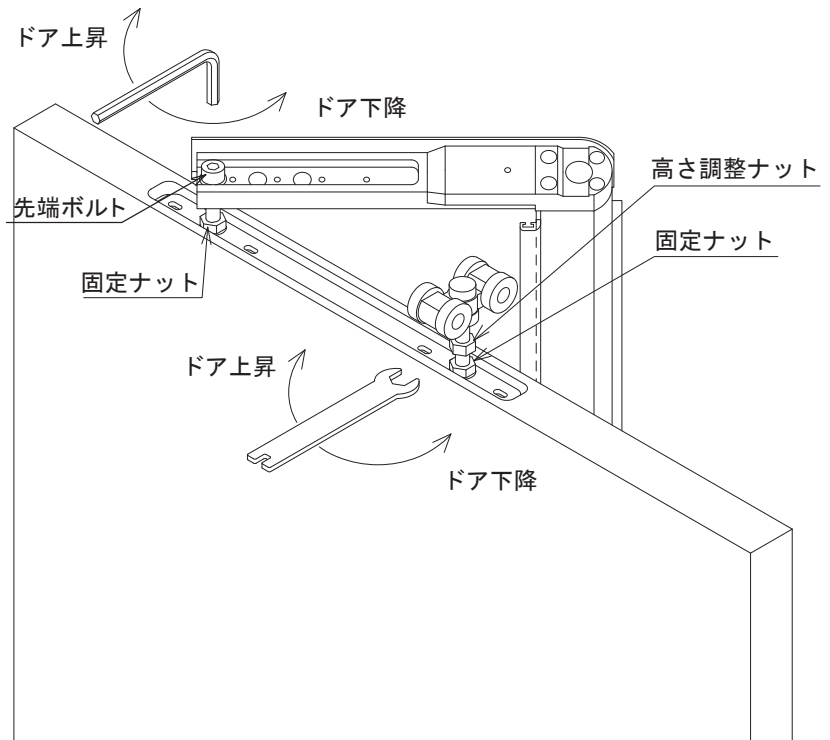
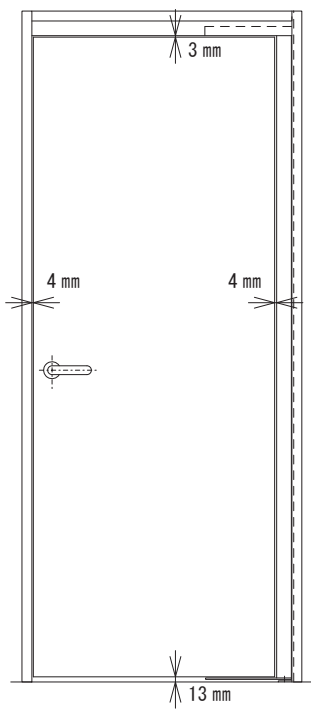


8. ドアの吊り込み



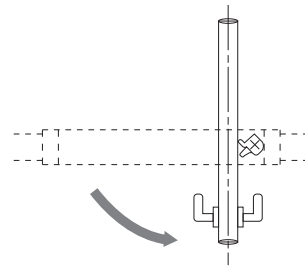
- ① ドアを上枠に対し、直角に持ち上げ滑車をレールの端部より入れて下さい。
 - ② 下部アームの先端ピンをドア下の取付金具Bの穴へ入れて下さい。
 - ③ 上部アームの先端ボルトをドア上の取付金具Aに取付けて下さい。
- ※その際、ボルトに付いているナットは出来るだけ下にしておいた方がドア上に入り易いです。

9. ドアの調整

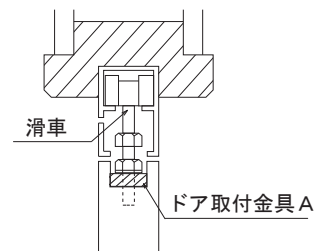


※ドアまわりの隙間が左図の様になっているか確認して下さい。
もし、なっていないければ下記の方法で上下、左右の調整を行って下さい。

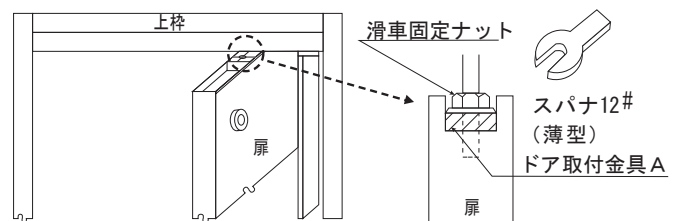
①扉を全開にして下さい。



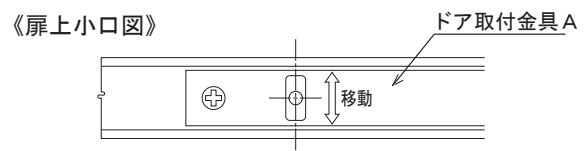
②滑車とドア取付金具Aを確認して下さい。



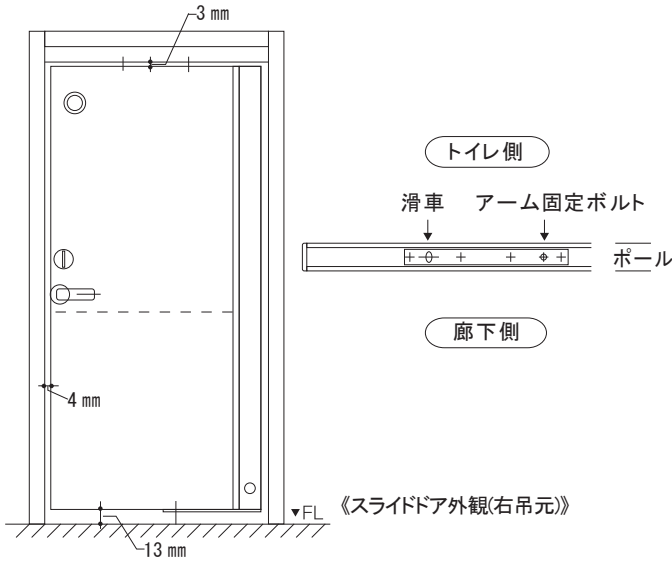
③滑車固定ナットをスパナで緩め、滑車を移動できるようにして下さい。



[注意] 必要な工具
・薄型のスパナ12#



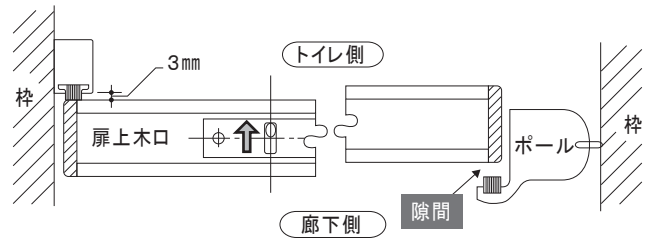
④前後調整



- [注意] 建て付けする場合、滑車をセンターに固定して下さい。
- [注意] 滑車を移動する場合、必ず滑車固定ナットを緩めて下さい。

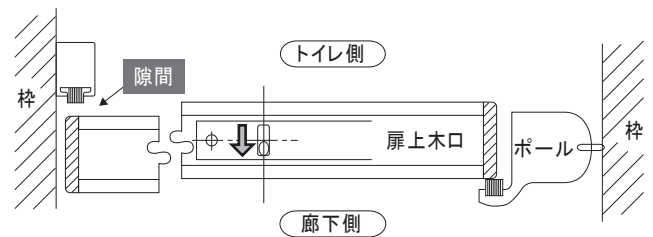
[現象] 戸先側はOK。

吊元側に隙間がある場合は、滑車の固定をトイレ側に移動して下さい。



[現象] 吊元側はOK。

戸先側に隙間がある場合は、滑車の固定を廊下側に移動して下さい。

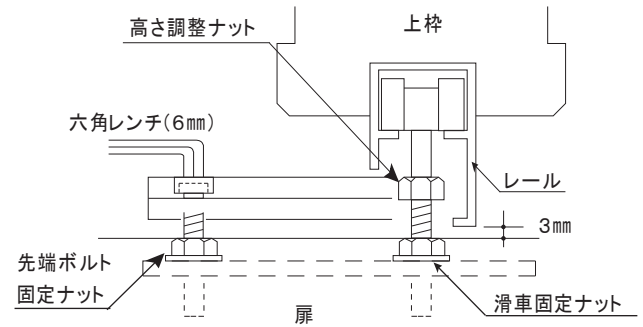


※滑車がかたい状態で無理をすると埋め込みナットが外れます。

⑤上下調整

扉の高さはレールとの隙間を3mmにして下さい。
高さ調整ナットをスパナ12#で回し、高さを調整して下さい。
高さの調整が終了したら、滑車固定ナットを締めて下さい。

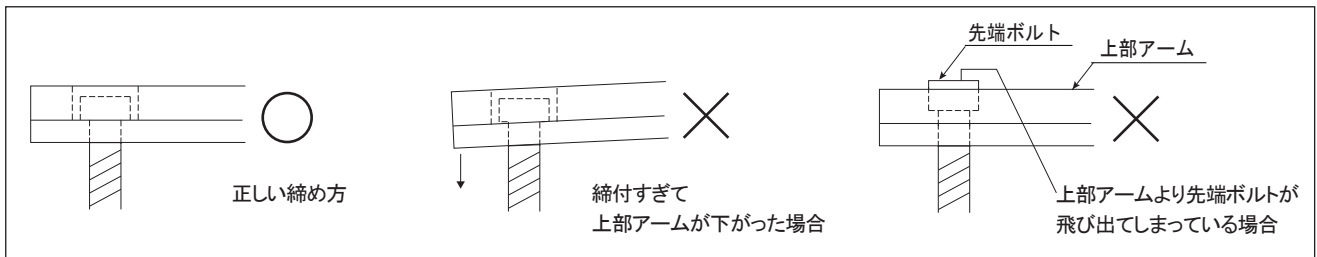
[注意] 扉下と床との隙間が13mm以下の場合は、13mmになる様にさらに上へ調整して下さい。13mm以下であると、下部アームが床見切りに当たる可能性があります。



※調整を始める前に滑車固定ナットを緩めて下さい。

扉の高さを変更するときは下記に注意して下さい。

- ※六角レンチで上部アーム先端のボルトを調整して下さい。
- ※調整する際は、固定ナットを緩めてから行って下さい。



上部アーム先端ボルト調整終了後は、必ずその下にある固定ナットを本締めして下さい。

※扉は滑車で吊っている状態でアームに負担の掛からない状態がバランスがとれている状態です。

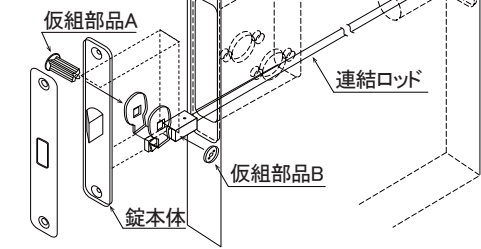
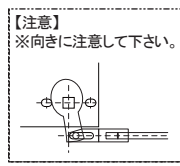
※作業終了時に、各固定ナットが本締めされていることを再確認お願いいたします。

⑥確認

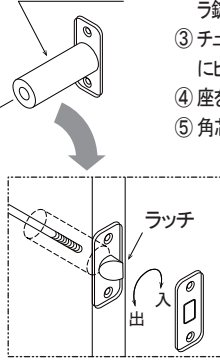
上記④⑤の調整後、各固定ナット(滑車、先端ボルト)を仮固定し、開閉及びドア周りの隙間に問題が無いかを確認して下さい。
また、ラッチの納まりも合わせて確認して下さい。問題の無い場合には、各固定ナットを本締めして下さい。

10. 補助錠とレバーハンドルの取付け

(補助錠がある場合)



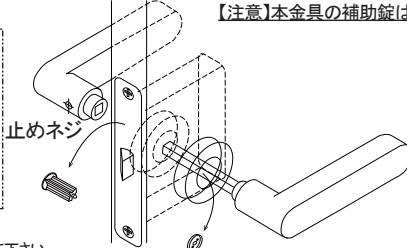
チューブラ錠



【注意】
※ラッチの方向を開閉に合わせて下さい。

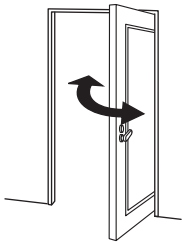
- ① 錠本体に連結ロッドを仮組部品A、Bを使い、仮組みします。
※その際、連結ロッド先端の金具の向きと仮組部品A、Bの挿入側に注意して下さい。
- ② 仮組みした錠本体をドアに差し込み、反対側からチューブラ錠を差し込みます。連結ロッドがチューブラ錠の穴に入った後、錠本体をフロントプレートと共にビス止めします。
- ③ チューブラ錠を押さえながらラッチを時計方向に回し、出寸法を10mm程になったらフロントプレートと共にビス止めします。
- ④ 座を取付け、仮組部品Bを外した後、角芯付ハンドルを差し込みながら仮組部品Aを外します。
- ⑤ 角芯付ハンドルを確実に奥まで差し込んだ後、反対側のハンドルを差し込み、止めネジで止めて下さい。

【注意】本金具の補助錠は、川口技研製LVSのみに対応しています。

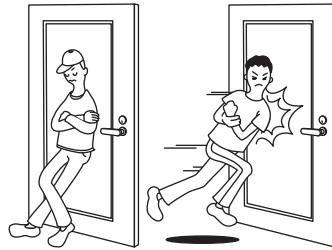


取扱説明

本製品を安全に、また末永くご愛用していただくためにご使用前に必ずよく読み、正しい使用法・使用上の注意事項をよく理解してください



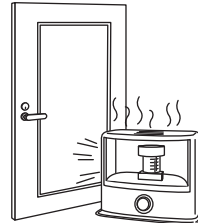
- 扉の開閉は、静かに行ってください。乱暴に取り扱くと扉が破損したり脱落する恐れがあります。



- 扉にぶつかったり、扉にもたれたりしないでください。扉が破損したり、脱落する恐れがあります。



- アーム支柱に指をはさまないよう、取手を持って正しく操作してください。特に小さなお子様には十分ご注意ください。



- ストーブ等の熱源を近づけないでください。扉が反ったり、表面がゆがんだりすることがあります。

非常時の脱出方法

- Q1** レバーハンドルを回しても戸尻ラッチが引っ込まず、ドアが開けられない場合。
A 縦シャフト中央部表面に付いている樹脂キャップを外し、キャップが付いていた穴より細めのマイナスドライバーを挿入して、ラッチを解除する。

お手入れの方法

扉や枠の清掃は、乾吹き又は中性洗剤を薄めて、硬く絞って拭いて下さい。
 シンナー・ベンジン等を使用すると、表面の艶が変わったり、変色する場合がありますので、避けて下さい。

