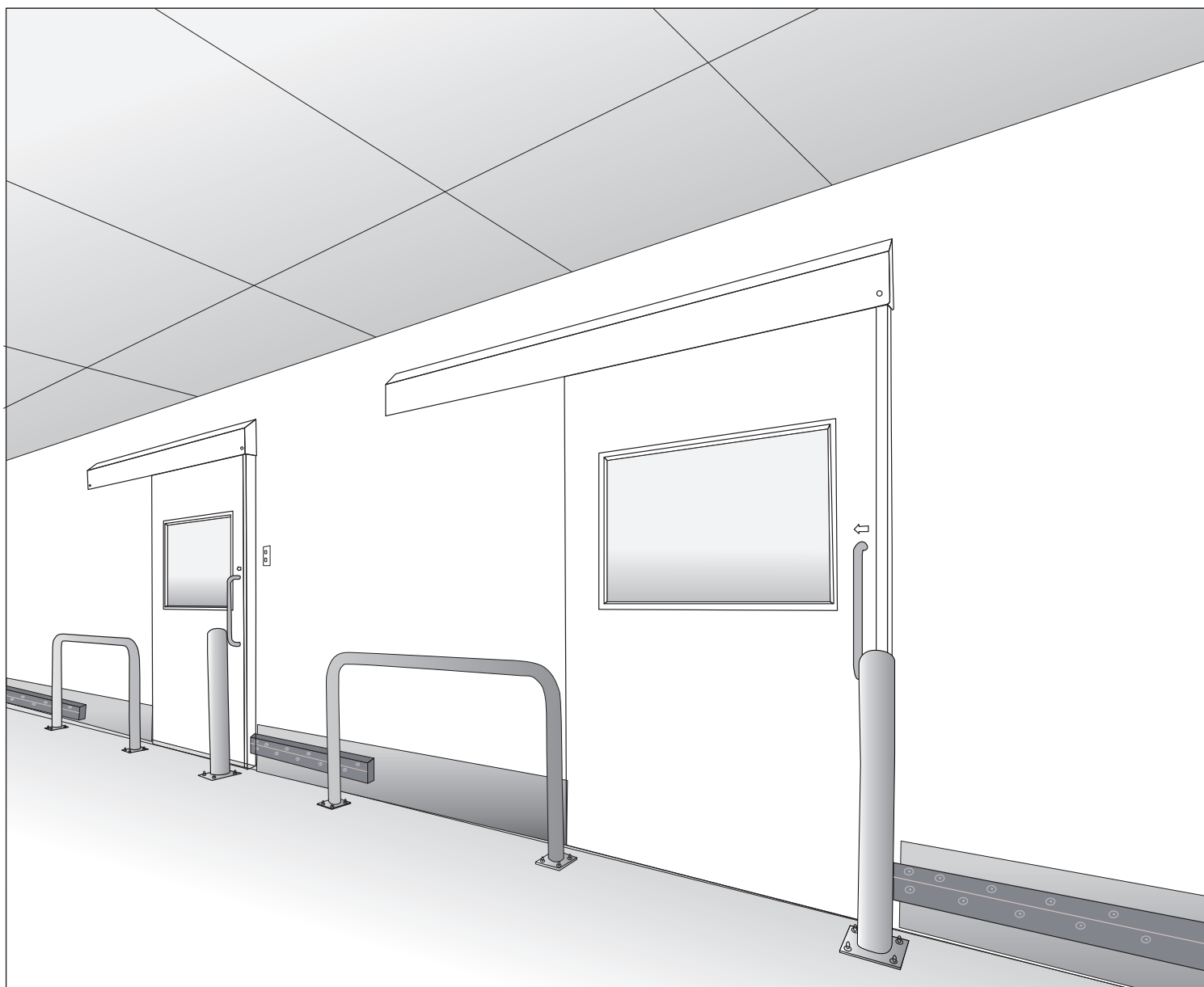


# SLIDE DOOR

図面・設計資料





## Contents

■ 外付けタイプ（スプリング方式）	
SR .....	3
RRB-a .....	4
■ 壁収納タイプ	
KB（片引き・引分け） .....	5、6
KBF-J .....	7
KBW .....	8
■ 外付けタイプ（傾斜レール方式）	
SL .....	9
SLB .....	10
■ 気密タイプ	
SAT .....	11
SAT-nc .....	12
■ 防火設備外付け引き戸タイプ	
SBF（個別認定） .....	13
SRF-J（例示仕様） .....	14
SRF-Jnc（例示仕様） .....	15
■ 両面戸袋タイプ	
TR .....	16
■ 片面戸袋タイプ	
KR .....	17
■ 自動タイプ	
自動ドア（リニアモーター仕様） .....	18
■ オプション図面（取手・ガラリ） .....	19
■ オプション図面（表示錠） .....	20
■ SRの重量表・開操作力 .....	21
■ 引残し最小寸法 .....	22

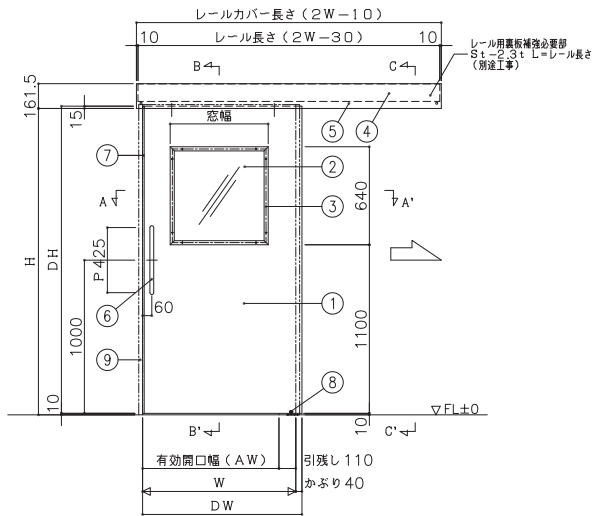
【三方枠の仕上塗装に関する注意事項】（SR,SL,SLB,SAT,RRB,TR,KB,KBW）

1 液ウレタン系塗料又は、1 液アクリル系塗料は使用しないでください。

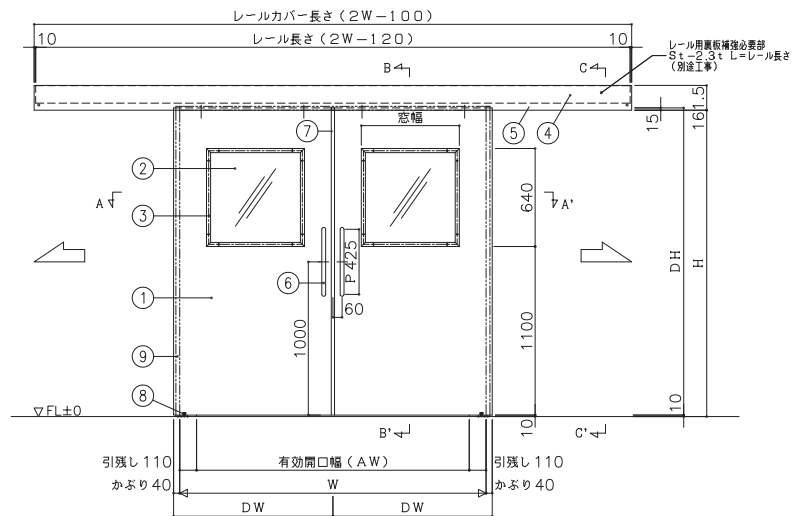
戸当たりゴムの接触により、軟化・溶着等の不具合が発生します。

仕上塗装を別仕様にてご検討をお願いします。

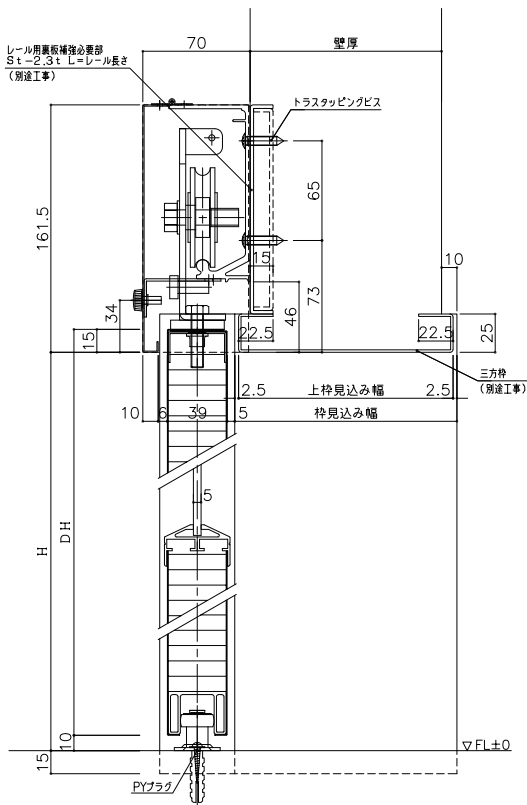
姿図 [片引き]



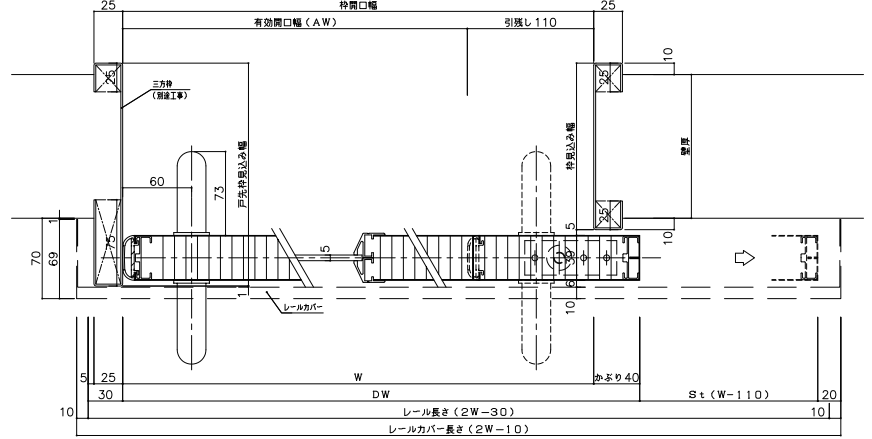
姿図 [引分け]



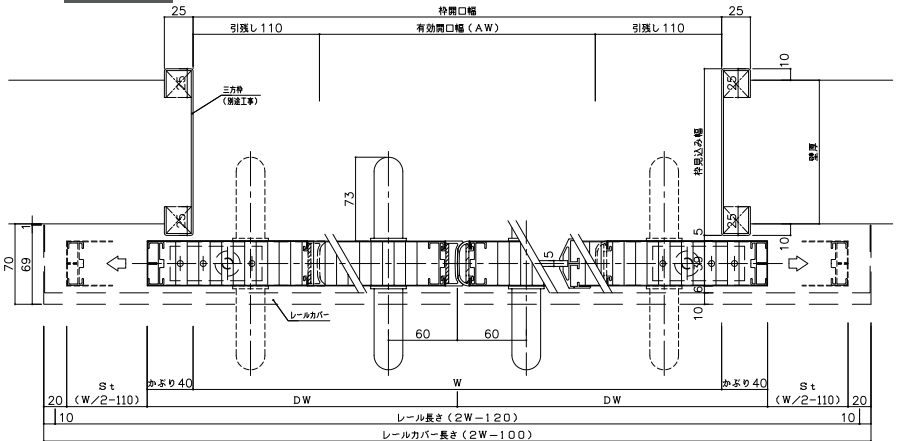
縦断面図 [片引き・引分け] (B-B')



横断面図 [片引き] (A-A')



横断面図 [引分け] (A-A')



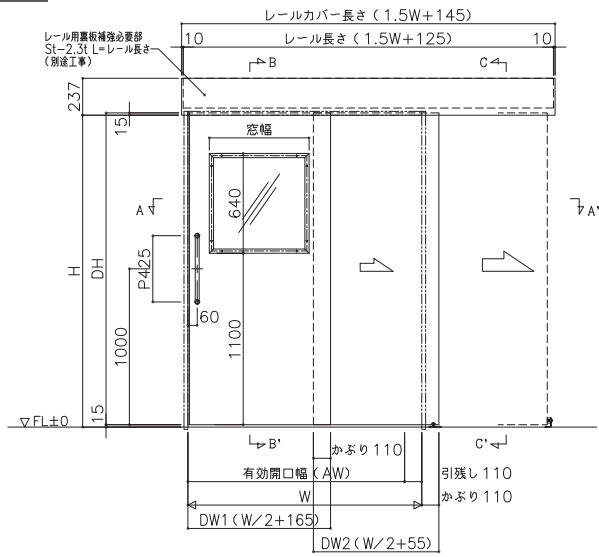
番号	名称	材質
	芯材	ペーパーコア
①	表面材	カラー鋼板
②	窓	アクリル
③	窓枠	アルミニウム合金押し出し形材
④	レール	制動装置他当社標準仕様一式
⑤	レールカバー	カラー鋼板
⑥	取手	ステンレス
⑦	戸当りゴム	PVC押し出し(塩化ビニル樹脂)
⑧	ガイドローラー	ステンレス・ポリアセタール
⑨	三方枠	—

製作可能範囲		
	片引き	引分け
開口幅 (W)	$600 \leq AW \leq 1500$	$1200 \leq AW \leq 3000$
開口高さ (H)	$1100 \leq H \leq 2500$	

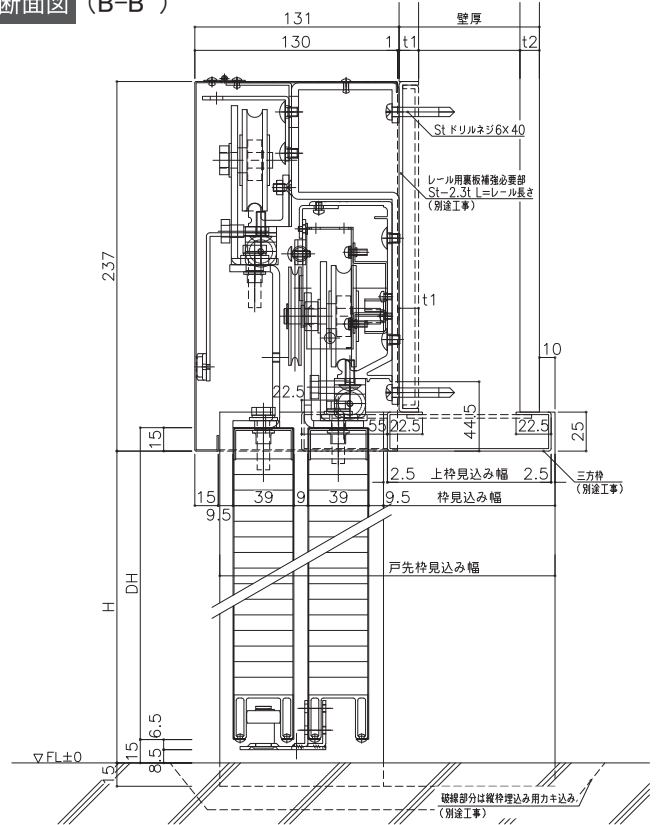
標準窓サイズ (外寸)		
扉幅 (DW)	窓幅	窓高さ
$750 \leq DW < 940$	340	640
$940 \leq DW < 1240$	640	640
$1240 \leq DW \leq 1650$	940	640

※本表 DW は「かぶり」サイズ標準時とする。

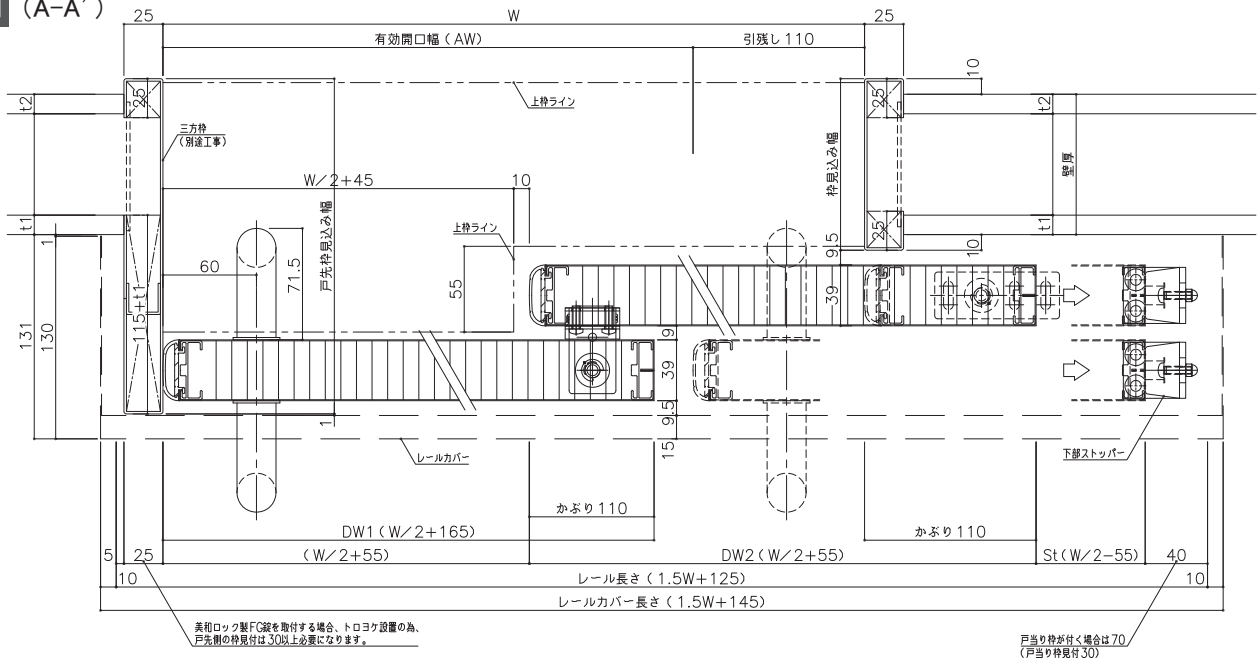
姿図



縦断面図 (B-B')



横断面図 (A-A')



番号	名称	材質
	芯材	ペーパーコア
①	表面材	カラー鋼板
②	窓	アクリル
③	窓枠	アルミニウム合金押出型材
④	レール	制動装置他当社標準仕様品一式
⑤	レールカバー	カラー鋼板
⑥	取手	ステンレス
⑦	戸当りゴム	PVC押出し (塩化ビニル樹脂)
⑧	ガイドローラー	ステンレス・ポリアセタール
⑨	三方枠	—

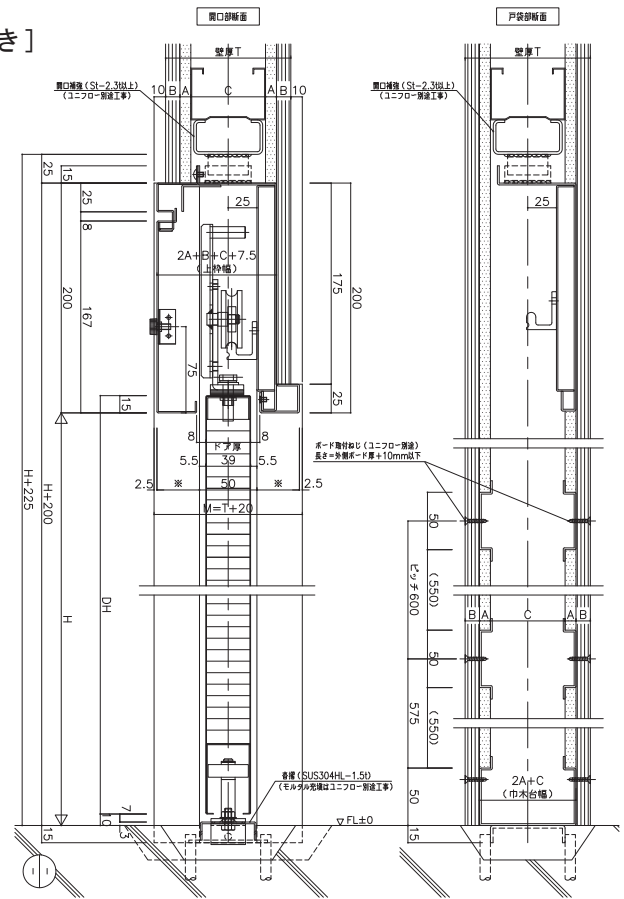
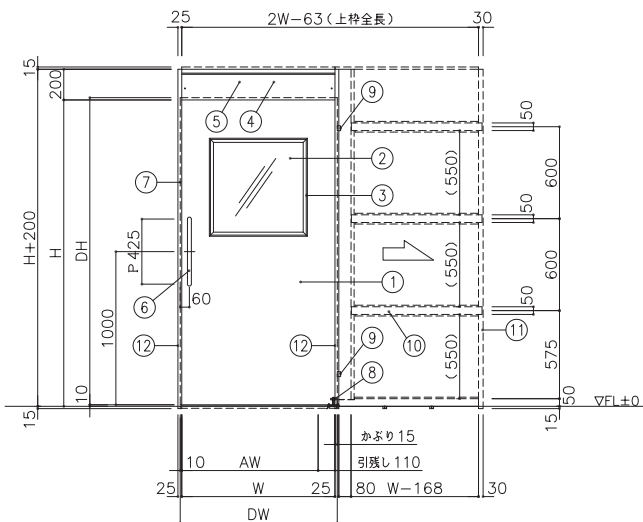
製作可能範囲		
	片引き	引分け
開口幅 (W)	770 ≤ AW ≤ 1490	不可
開口高さ (H)	1100 ≤ AH ≤ 2000	
	DW1	DW2
扉幅 (DW)	605 ≤ DW ≤ 965	495 ≤ DW ≤ 855

標準窓サイズ (外寸) DW1に設置		
扉幅	窓幅	窓高さ
605 ≤ DW1 < 940	340	640
940 ≤ DW1 ≤ 965	640	

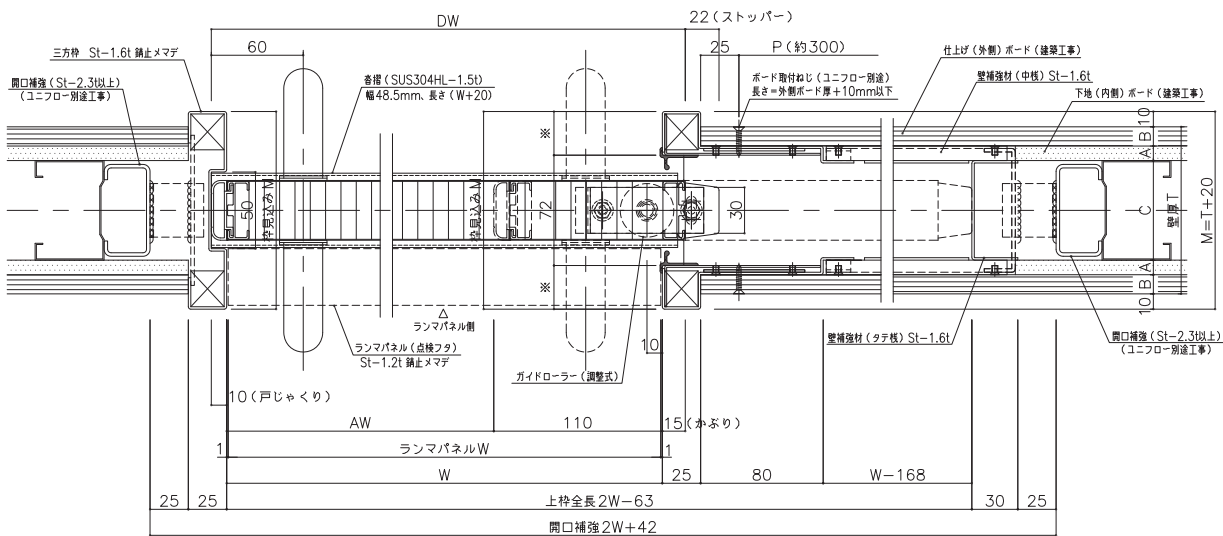
※本表 DW は「かぶり」サイズ標準時とする。

姿図 [片引き]

縦断面図 [片引き]



横断面図 [片引き]



番号	名称	材質
	芯材	ペーパーコア
①	表面材	カラー鋼板
②	窓	アクリル
③	窓枠	アルミニウム合金押出形材
④	レール (傾斜レール)	制動装置他当社標準仕様品一式
⑤	ランマパネル	スチール
⑥	取手	ステンレス
⑦	戸当りゴム	PVC押出し (塩化ビニル樹脂)
⑧	ガイドローラー	ステンレス・ウレタンゴム
⑨	ドアストッパー	EPDM
⑩	壁補強材 (中棧)	スチール
⑪	壁補強材 (タテ棧)	スチール
⑫	三方枠	スチール

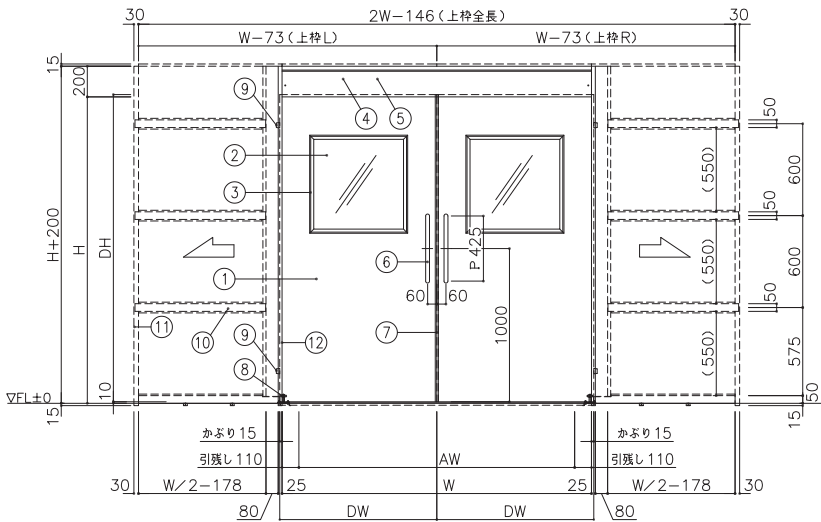
製作可能範囲

	片引き	引分け
開口幅 (W)	710 ≦ W ≦ 1610	1420 ≦ W ≦ 3220
開口高さ (H)	1200 ≦ H ≦ 2500	

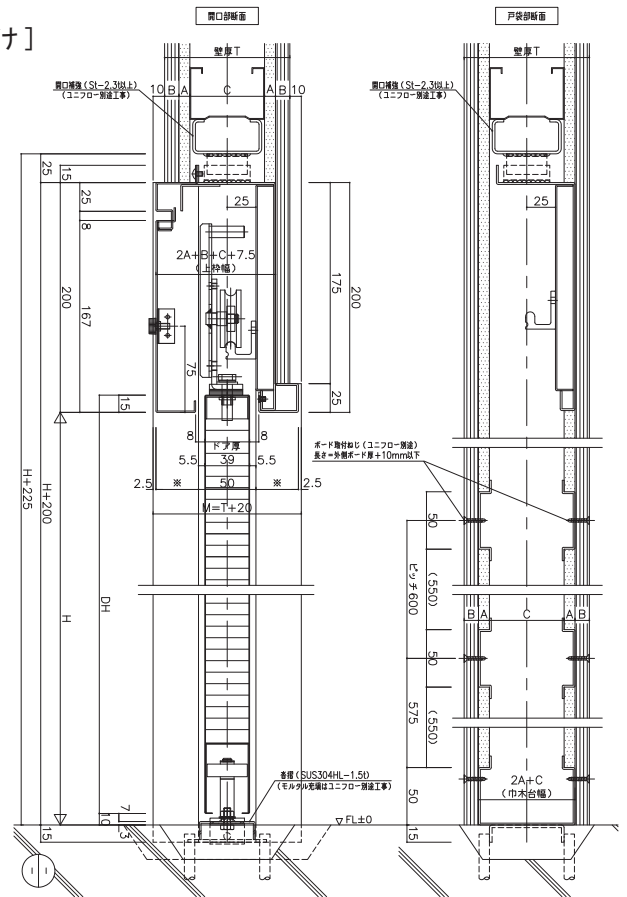
標準窓サイズ (外寸)

扉幅 (DW)	窓幅	窓高さ
DW < 940	340	640
940 ≦ DW < 1240	640	640
1240 ≦ DW	940	640

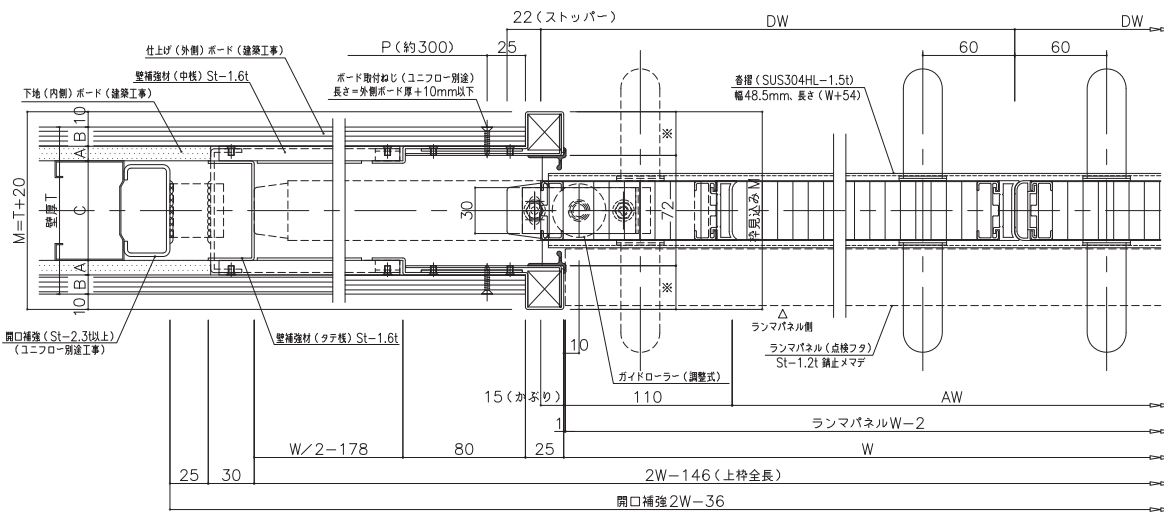
姿図 [引分け]



縦断面図 [引分け]



横断面図 [引分け]



番号	名称	材質
	芯材	ペーパーコア
①	表面材	カラー鋼板
②	窓	アクリル
③	窓枠	アルミニウム合金押出形材
④	レール (傾斜レール)	制動装置他当社標準仕様一式
⑤	ランマパネル	スチール
⑥	取手	ステンレス
⑦	戸当りゴム	PVC押出し (塩化ビニル樹脂)
⑧	ガイドローラー	ステンレス・ウレタンゴム
⑨	ドアストッパー	EPDM
⑩	壁補強材 (中棧)	スチール
⑪	壁補強材 (タテ棧)	スチール
⑫	三方枠	スチール

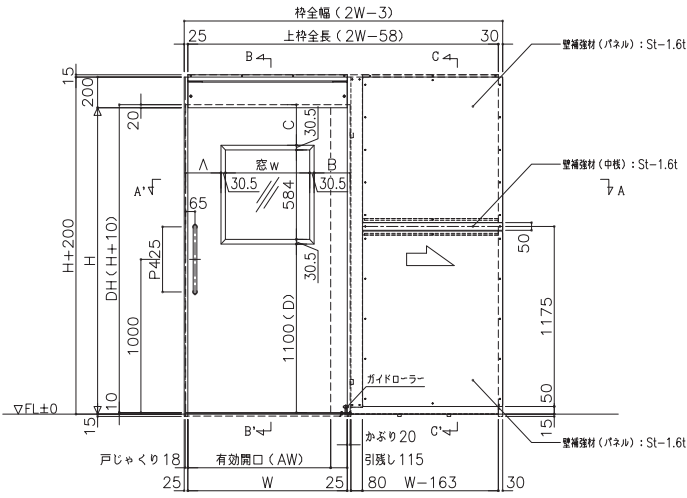
製作可能範囲

	片引き	引分け
開口幅 (W)	$710 \leq W \leq 1610$	$1420 \leq W \leq 3220$
開口高さ (H)	$1200 \leq H \leq 2500$	

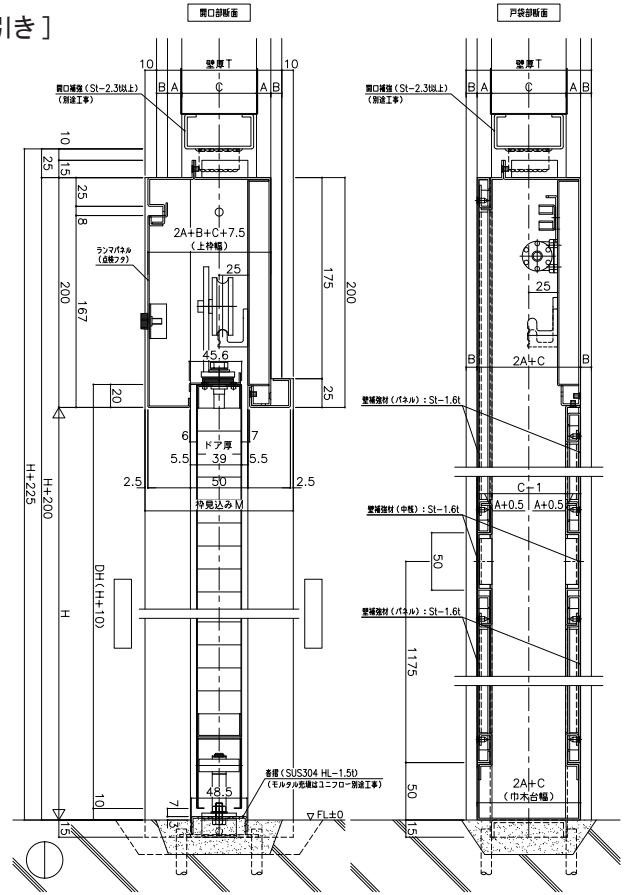
標準窓サイズ (外寸)

扉幅 (DW)	窓幅	窓高さ
$DW < 940$	340	640
$940 \leq DW < 1240$	640	640
$1240 \leq DW$	940	640

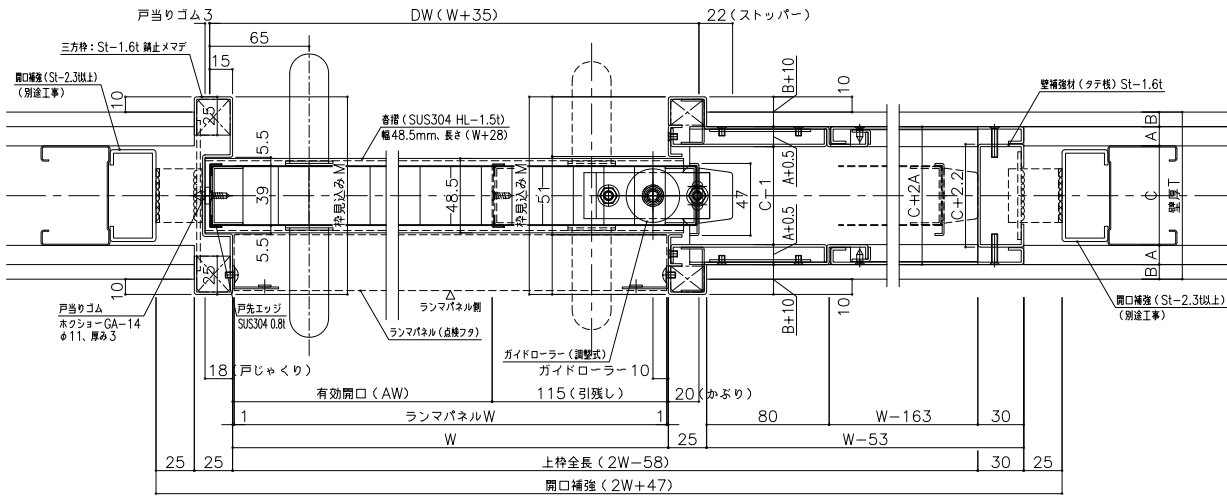
姿図 [片引き]



縦断面図 [片引き]



横断面図 [片引き]



番号	名称	材質
	芯材	水酸化アルミニウム無機シートコア
①	表面材	カラー鋼板
②	窓	網入りガラス
③	窓枠	スチール
④	戸当りゴム	制定品
⑤	壁補強材(パネル、中棧)	スチール
⑥	ガイドローラー	ステンレス・ウレタンゴム
⑦	巾木台	スチール
⑧	ランマパネル	スチール
⑨	レール(傾斜レール)	制動装置他当社標準仕様品一式
⑩	取っ手	制定品(SUS)
⑪	引戸鎌錠	-

製作可能範囲

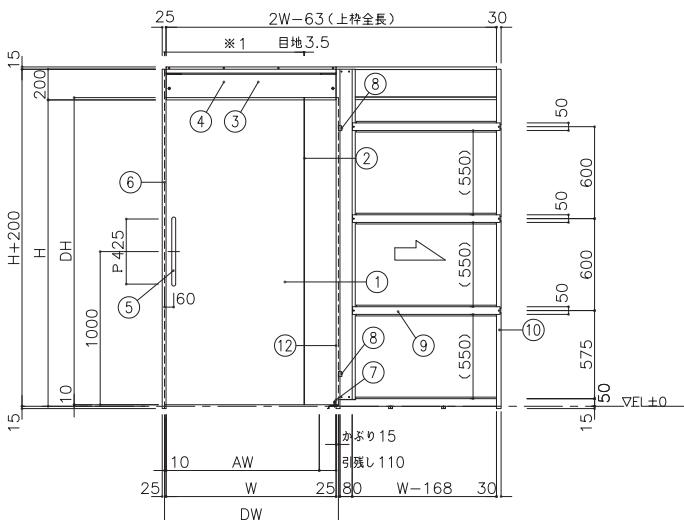
	片引き	引分け
開口幅(W)	$600 \leq AW \leq 1350$	不可
開口高さ(H)	$1800 \leq H \leq 2100$	

標準窓サイズ(外寸)

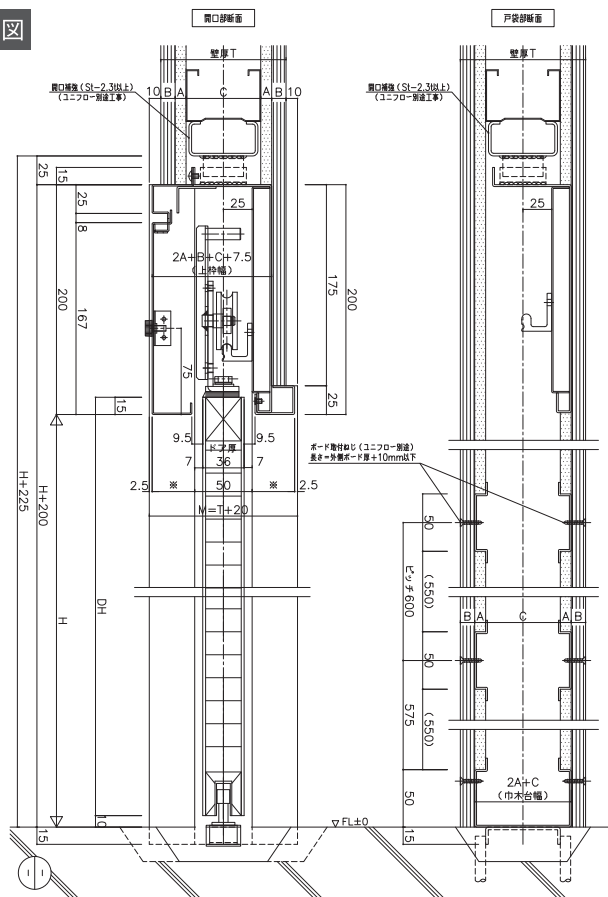
扉幅(DW)	窓幅	窓高さ
$750 \leq DW < 850$	384	584
$850 \leq DW < 950$	484	584
$950 \leq DW < 1350$	584	584
$1350 \leq DW \leq 1500$	784	584



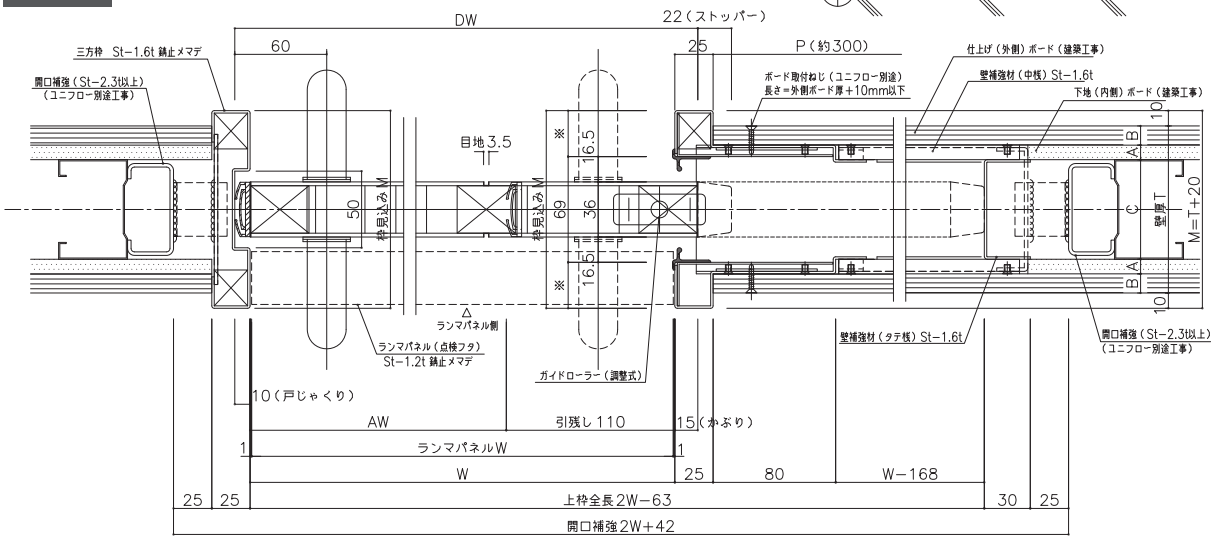
姿図



縦断面図



横断面図

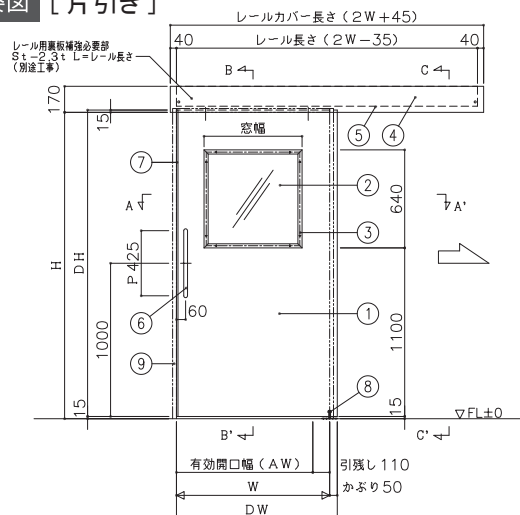


番号	名称	材質
	芯材	LVL+ペーパーコア
①	表面材	化粧シート貼りMDF2.5t
②	目地 (DW $\geq$ 911目地入)	ABS
③	レール (傾斜レール)	制動装置他当社標準仕様品一式
④	ランマパネル	スチール1.2t
⑤	取手	ステンレス
⑥	戸当たりクッション	軟質PVC+半硬質PVC
⑦	ガイドローラー	本体:SUS、ローラー:Φ11ウレタン
⑧	ドアストッパー	EPDM
⑨	壁補強材 (タテ棧)	スチール
⑩	壁補強材 (中棧)	スチール
⑪	パネルガasket	PVC
⑫	三方枠	スチール

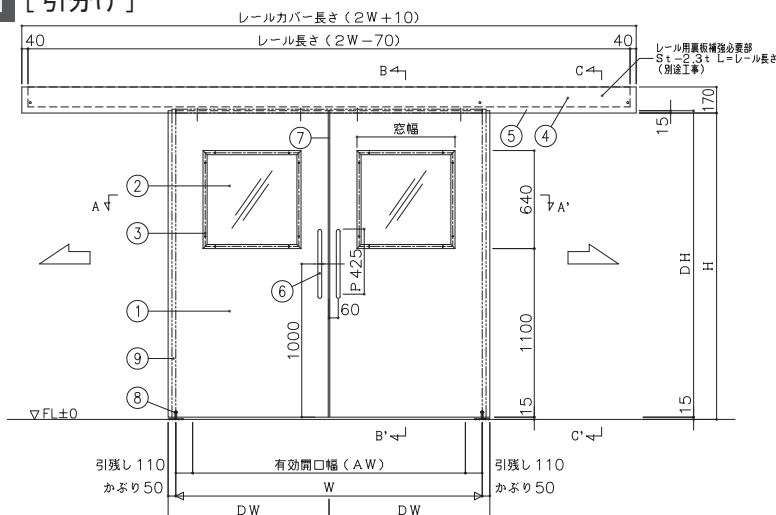
製作可能範囲

	片引き	引分け
開口幅 (W)	710 $\leq$ W $\leq$ 1460	不可
開口高さ (H)	1200 $\leq$ H $\leq$ 2350	

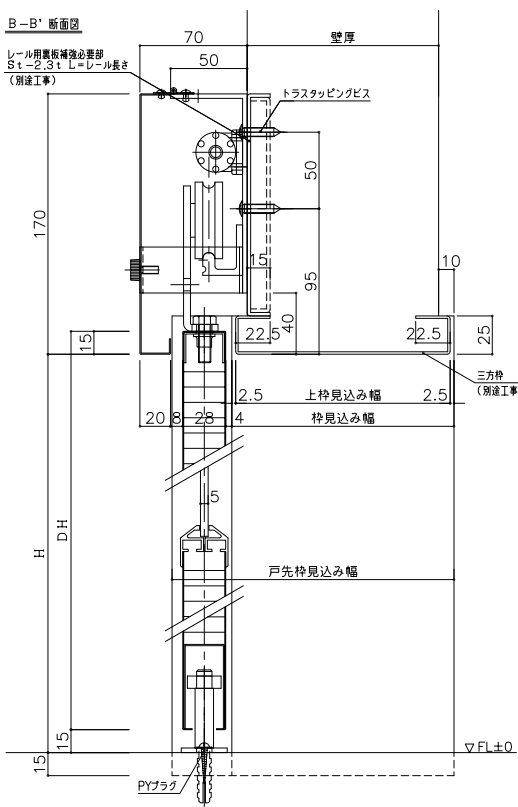
姿図 [片引き]



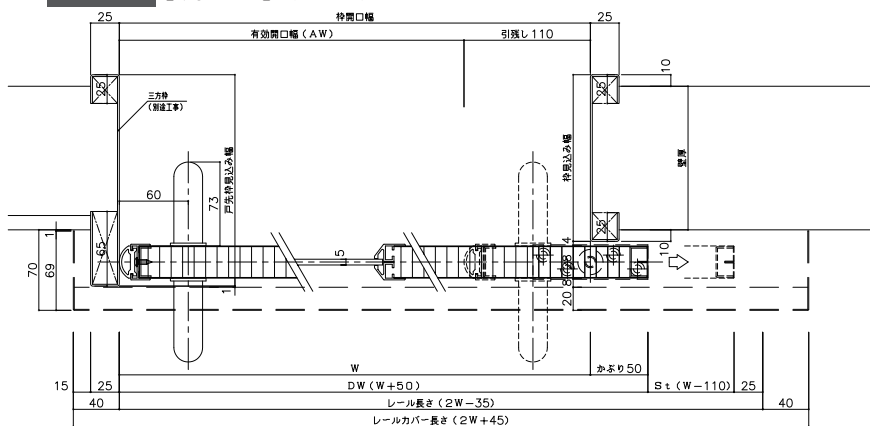
姿図 [引分け]



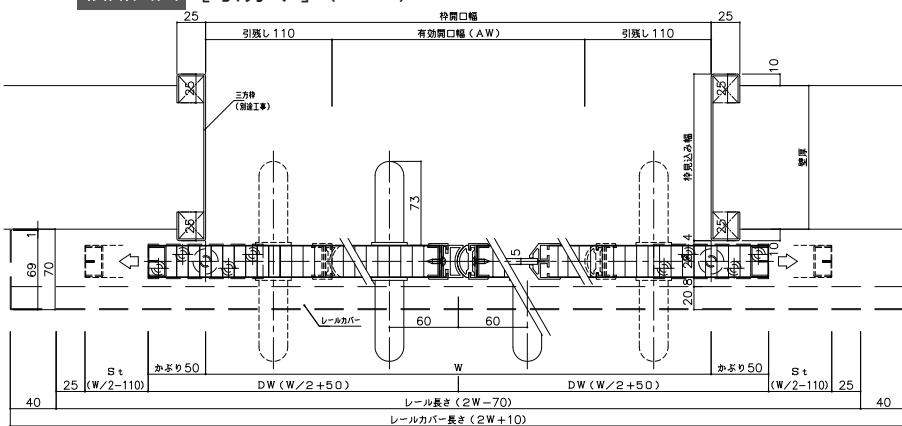
縦断面図 [片引き・引分け] (B-B')



横断面図 [片引き] (A-A')



横断面図 [引分け] (A-A')



番号	名称	材質
	芯材	ペーパーコア
①	表面材	カラー鋼板
②	窓	アクリル
③	窓枠	アルミニウム合金押出形材
④	レール	制動装置他当社標準仕様品一式
⑤	レールカバー	カラー鋼板
⑥	取手	ステンレス
⑦	戸当りゴム	PVC押出し(塩化ビニル樹脂)
⑧	ガイドローラー	ステンレス・6ナイロンローラー
⑨	三方枠	—

製作可能範囲

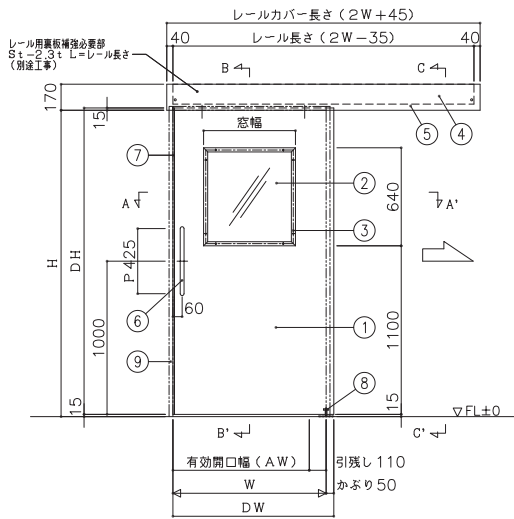
	片引き	引分け
開口幅 (W)	$525 \leq AW \leq 1500$	$1050 \leq AW \leq 3000$
開口高さ (H)	$1100 \leq H \leq 2500$	

標準窓サイズ (外寸)

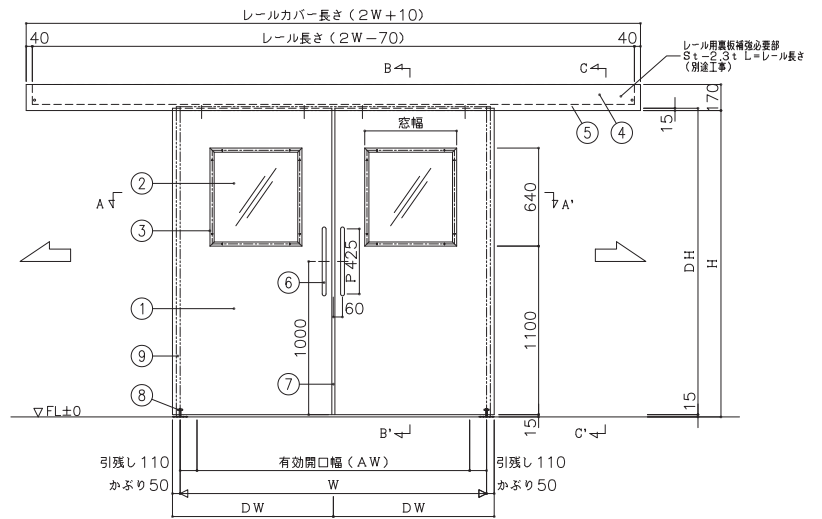
扉幅 (DW)	窓幅	窓高さ
$685 \leq DW < 940$	340	640
$940 \leq DW < 1240$	640	640
$1240 \leq DW \leq 1660$	940	640

※本表 DW は「かぶり」サイズ標準時とする。

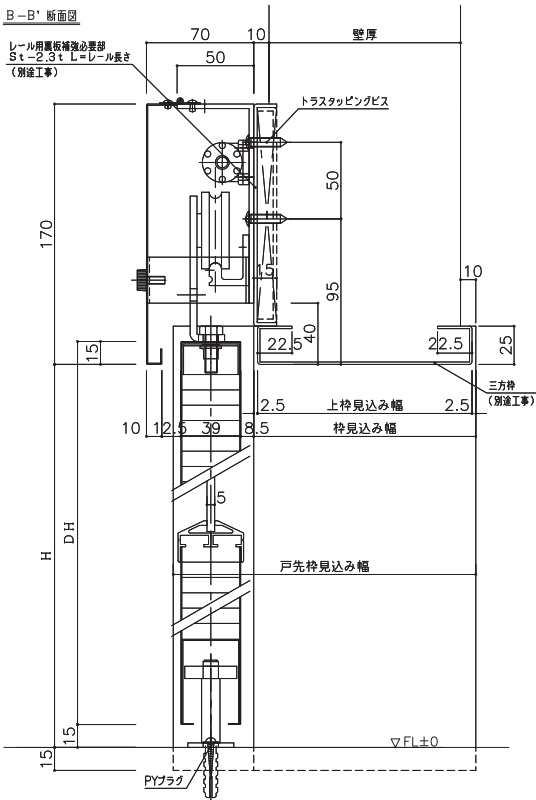
姿図 [片引き]



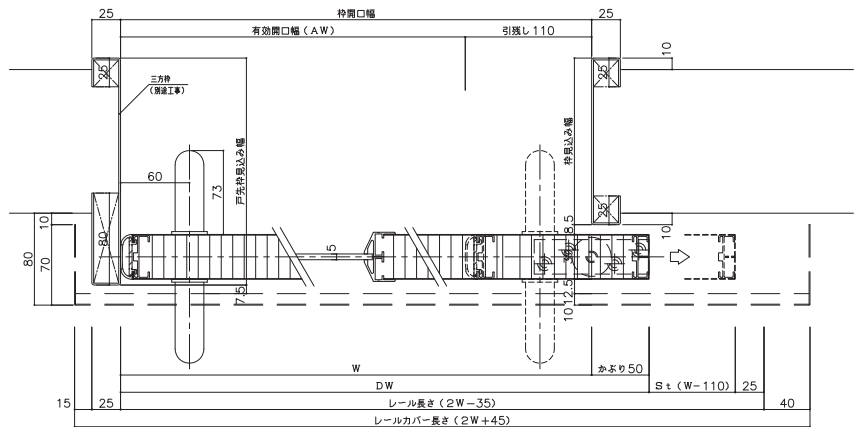
姿図 [引分け]



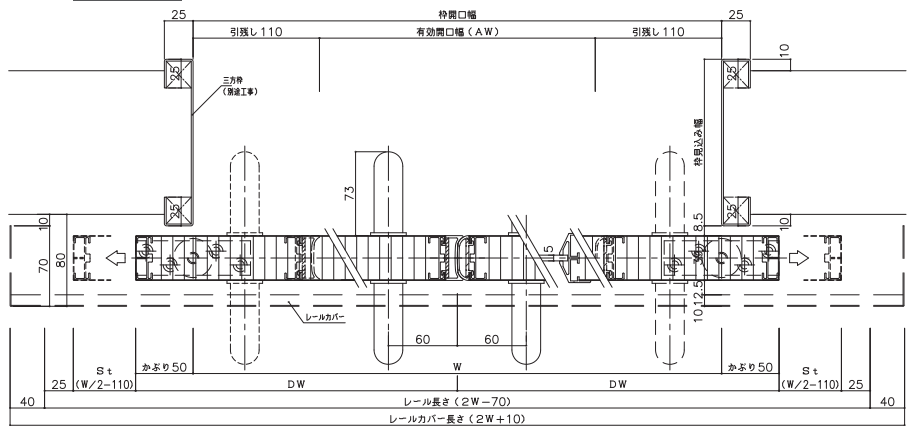
縦断面図 [片引き・引分け] (B-B')



横断面図 [片引き] (A-A')



横断面図 [引分け] (A-A')



番号	名称	材質
	芯材	ペーパーコア
①	表面材	カラー鋼板
②	窓	アクリル
③	窓枠	アルミニウム合金押出形材
④	レール	制動装置他当社標準仕様品一式
⑤	レールカバー	カラー鋼板
⑥	取手	ステンレス
⑦	戸当りゴム	PVC押出し(塩化ビニル樹脂)
⑧	ガイドローラー	ステンレス・6ナイロンローラー
⑨	三方枠	—

製作可能範囲

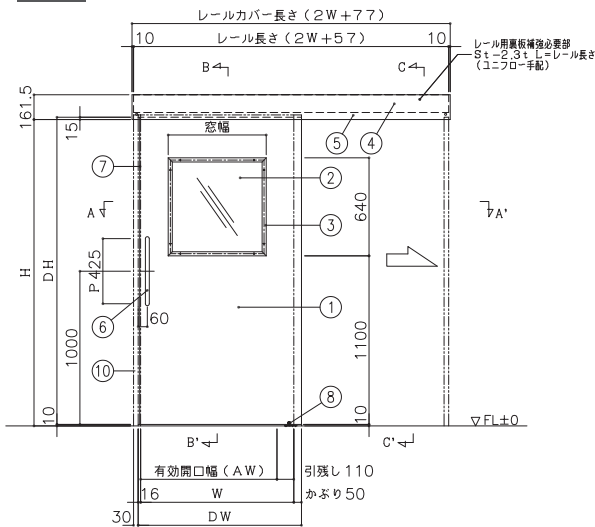
	片引き	引分け
開口幅 (W)	$600 \leq AW \leq 1500$	$1200 \leq AW \leq 3000$
開口高さ (H)	$1100 \leq H \leq 2500$	

標準窓サイズ (外寸)

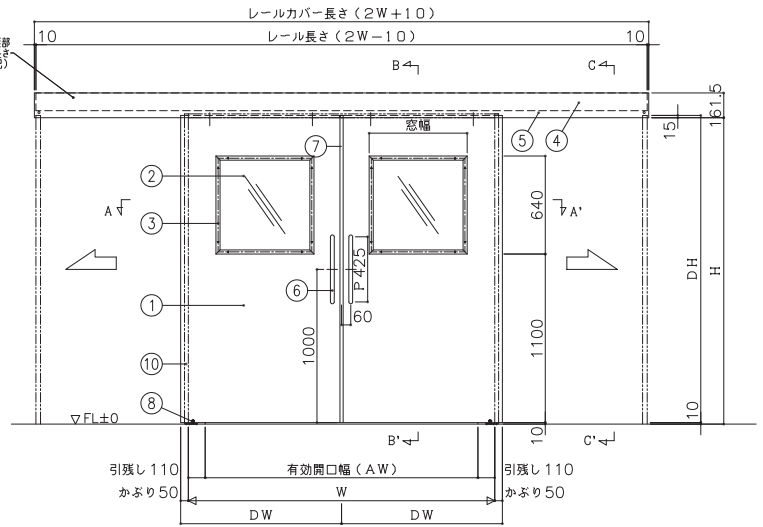
扉幅 (DW)	窓幅	窓高さ
$760 \leq DW < 940$	340	640
$940 \leq DW < 1240$	640	640
$1240 \leq DW \leq 1660$	940	640

※本表 DW は「かぶり」サイズ標準時とする。

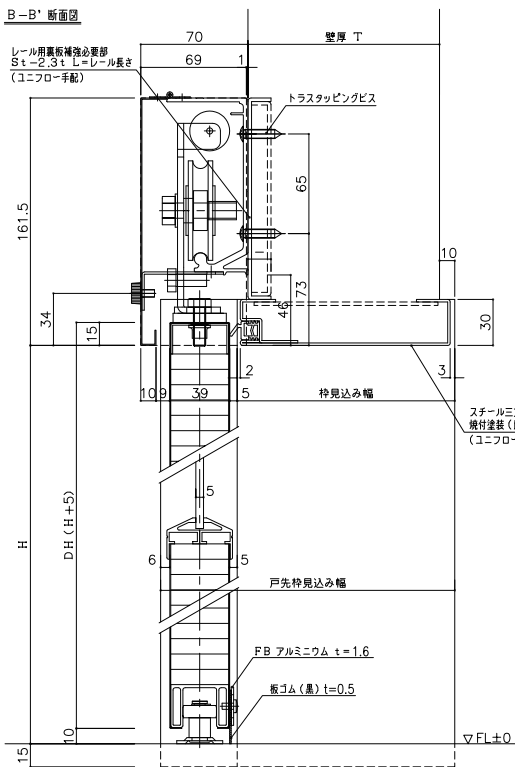
姿図 [片引き]



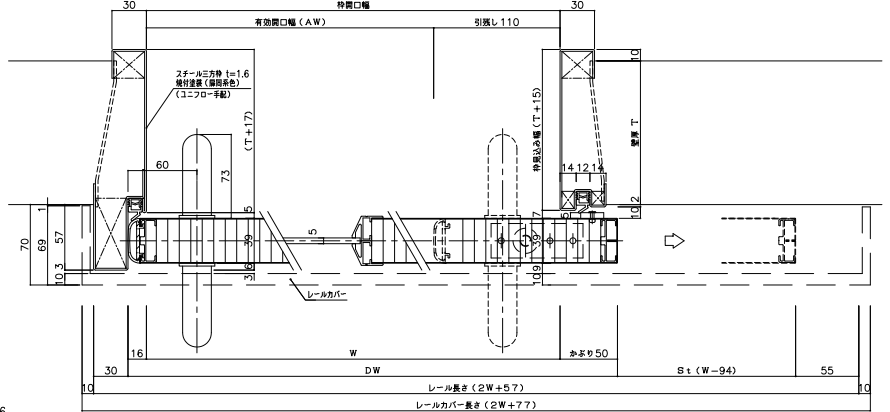
姿図 [引分け]



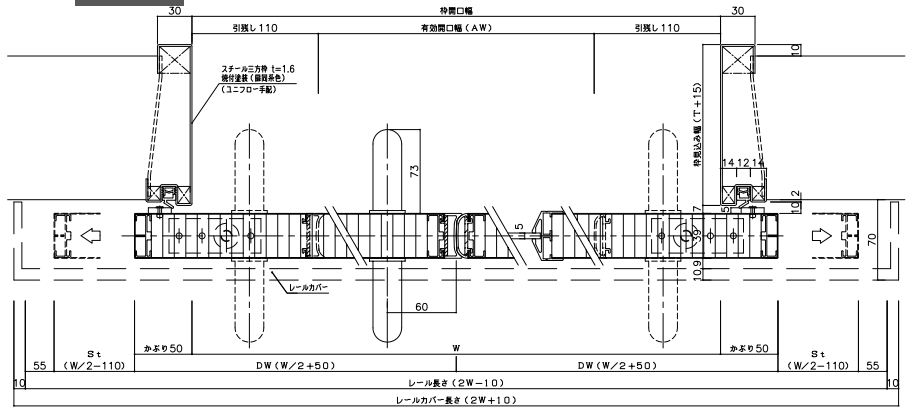
縦断面図 [片引き・引分け] (B-B')



横断面図 [片引き] (A-A')



横断面図 [引分け] (A-A')



番号	名称	材質
	芯材	ペーパーコア
①	表面材	カラー鋼板
②	窓	アクリル
③	窓枠	アルミニウム合金押出形材
④	レール	制動装置他当社標準仕様品一式
⑤	レールカバー	カラー鋼板
⑥	取手	ステンレス
⑦	戸当りゴム	PVC押出し (塩化ビニル樹脂)
⑧	ガイドローラー	ステンレス・ポリアセタール
⑨	ガスケット	EPDM
⑩	三方枠	スチール

製作可能範囲

	片引き	引分け
開口幅 (W)	$700 \leq AW \leq 1500$	$1400 \leq AW \leq 3000$
開口高さ (H)	$1800 \leq H \leq 2500$	

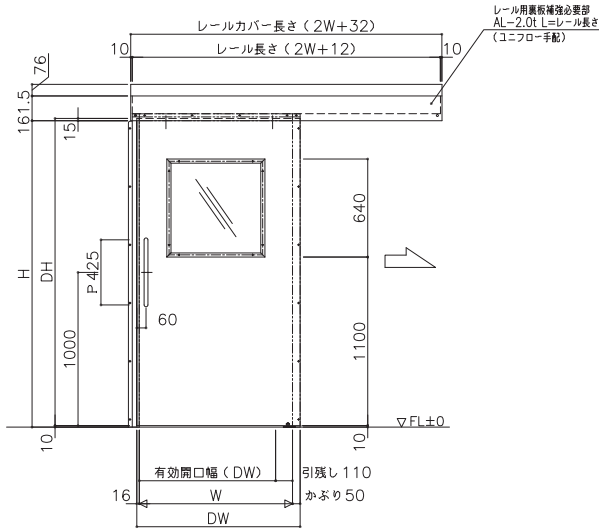
※表面材はカラー鋼板 (0.6t) またはステンレス (0.8t) のみ使用可能。

標準窓サイズ (外寸)

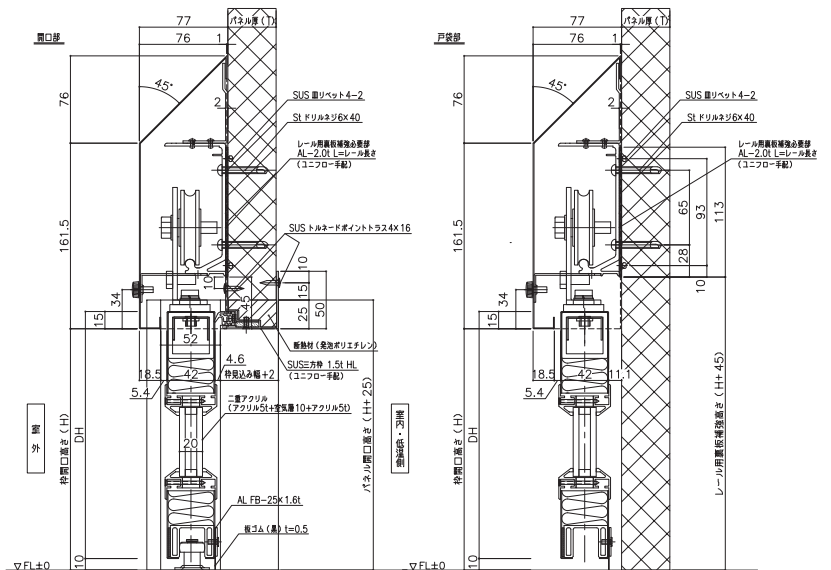
扉幅 (DW)	窓幅	窓高さ
$876 \leq DW < 940$	340	640
$940 \leq DW < 1240$	640	640
$1240 \leq DW \leq 1676$	940	640

※本表 DW は「かぶり」サイズ標準時とする。

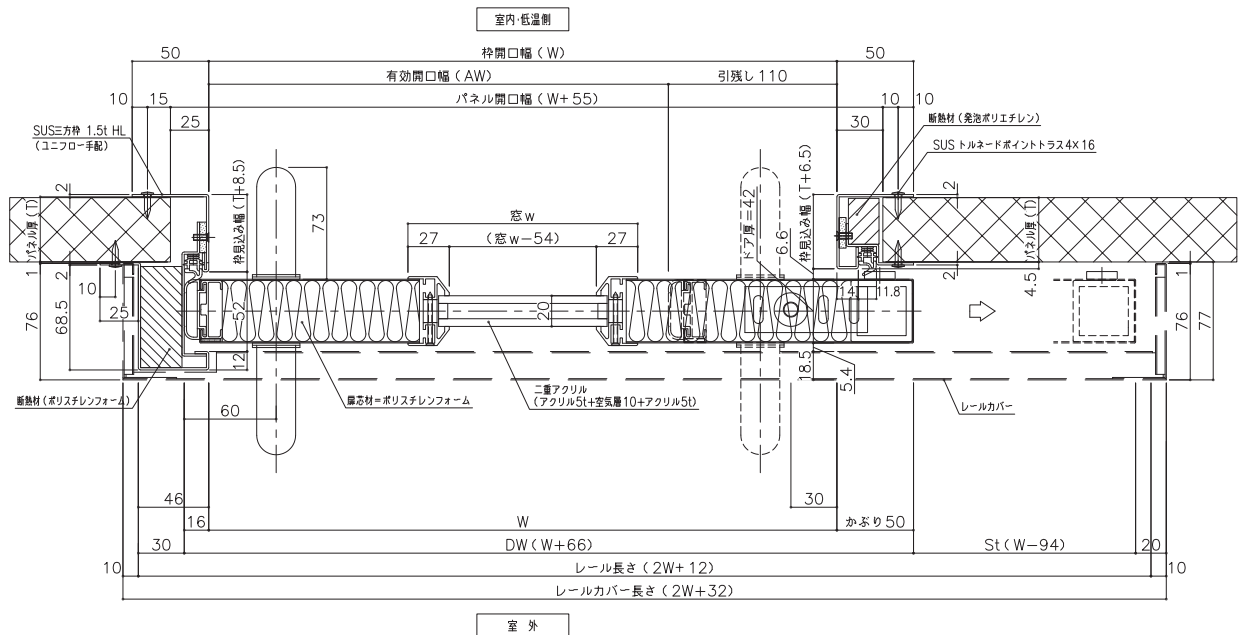
姿図 [片引き]



縦断面図



横断面図



名称	材質
芯材	ポリスチレンフォーム
表面材	ステンレス鋼板
窓	二重アクリル
窓枠	アルミニウム合金押出形材
レール	制動装置他当社標準仕様品一式
レールカバー	ステンレス鋼板
取手	制定品 (SUS)
戸当りゴム (戸先)	制定品
ガイドローラー	制定品
ガスケット	EPDM

製作可能範囲

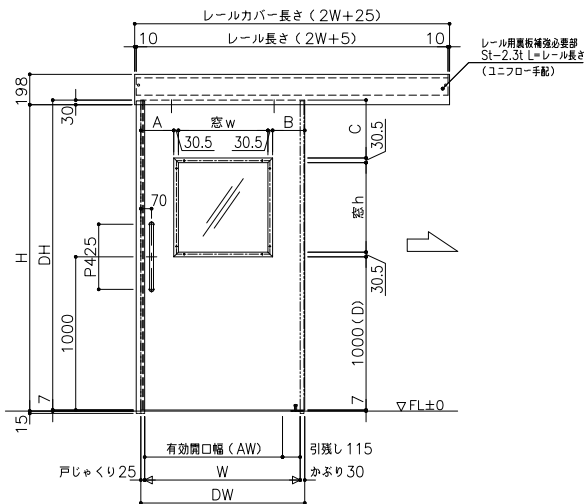
	片引き	引分け
開口幅 (W)	$600 \leq AW \leq 1500$	不可
開口高さ (H)	$1800 \leq H \leq 2500$	

※DW が次のサイズを越える場合、表面材「縦2枚繋ぎ」となります。  
 SUS No.4 : DW > 1167、カラー鋼板 : DW > 1338、ボンデ鋼板 : DW > 1473  
 ※設置は、裏(レール反対側)が低温側の向き限定。  
 逆向きに設置した場合には、結露性能などの保証はできません。

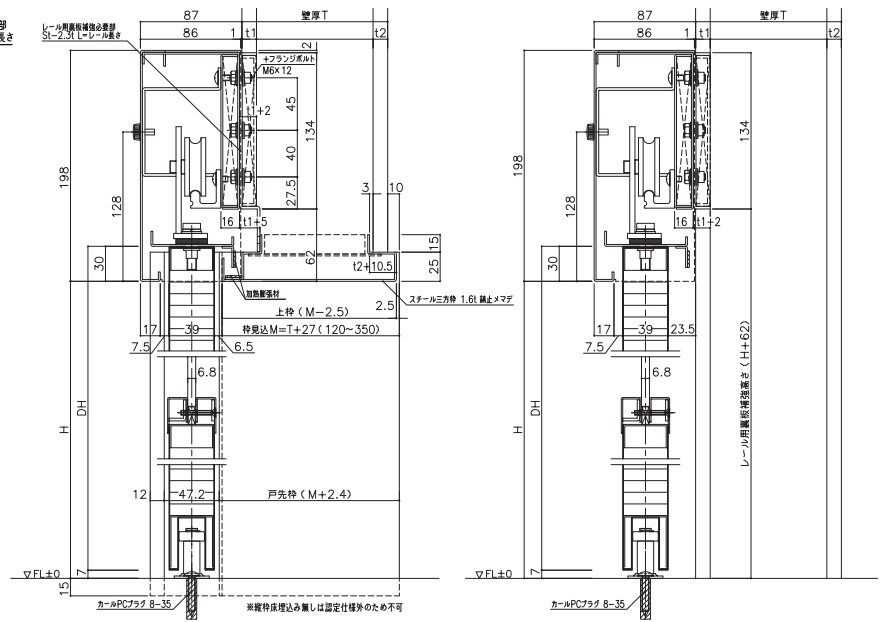
標準窓サイズ (外寸)

扉幅 (DW)	窓幅	窓高さ
$776 \leq DW < 940$	340	640
$940 \leq DW < 1240$	640	640
$1240 \leq DW \leq 1676$	940	640

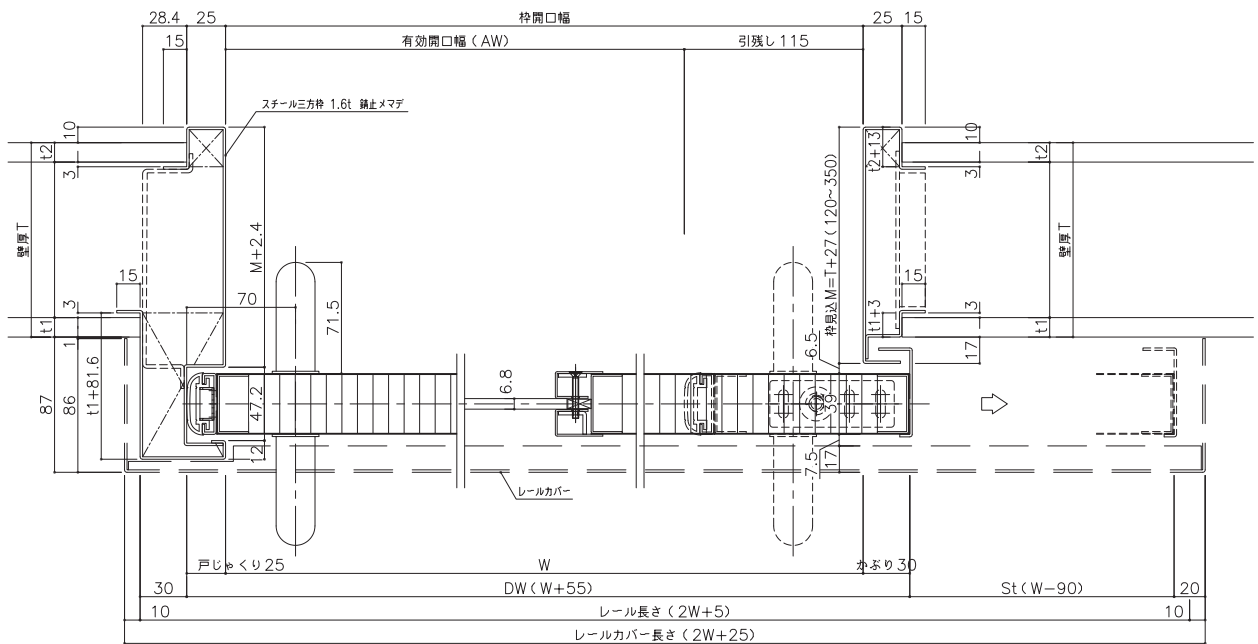
姿図 [片引き]



縦断面図



横断面図



名称	材質
芯材	水酸化アルミニウム無機シートコア
表面材	カラー鋼板
窓	網入透明ガラス
窓枠	スチール焼付塗装
レール	制動装置他当社標準仕様品一式
レールカバー	カラー鋼板
取手	制定品 (SUS)
戸当りゴム	難燃CRゴム
ガイドローラー	ステンレス・ポリアセタール

※窓無しは不可。  
 ※ドア表面材つなぎは不可。  
 ※引残し・かぶり・戸じゃくりの寸法変更不可。  
 (但し、かぶり変更が発生しない引残し変更は可)  
 ※窓は網入りガラス以外は不可。

製作可能範囲

	片引き	引分け
開口幅 (W)	$600 \leq AW \leq 1335$	不可
開口高さ (H)	$1100 \leq H \leq 2100$	

※ $DW \times DH < 3 \text{ m}^2$  ( $DW \times DH \geq 3 \text{ m}^2$  は潜り戸が必要になるため)  
 ※ドア表面材の種類により、製作可能範囲が異なる。  
 カラー鋼板の場合： $600 \leq AW \leq 1195$ 、  
 電気亜鉛メッキ鋼板の場合： $600 \leq AW \leq 1335$

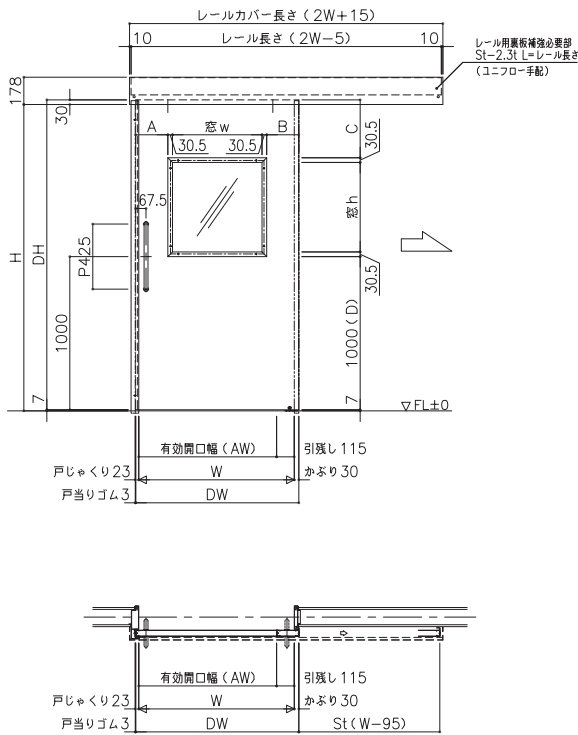
標準窓サイズ (外寸)

扉幅 (DW)	窓幅	窓高さ
$770 \leq DW < 855$	384	584
$855 \leq DW < 955$	484	584
$955 \leq DW < 1355$	584	584
$1355 \leq DW \leq 1505$	784	584

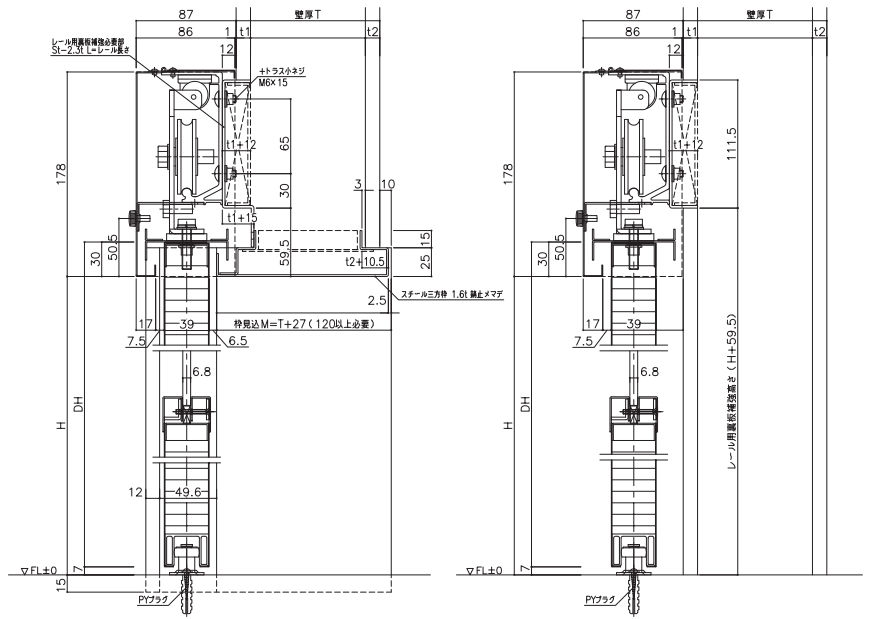
【注意事項】

本構造に使用される加熱膨張材については、耐久性に留意し、所定の防火上の性能が維持されるよう納品時には使用寸法の確認を行い、保管時には湿度や直射日光を避けるなど適切に保管してください。

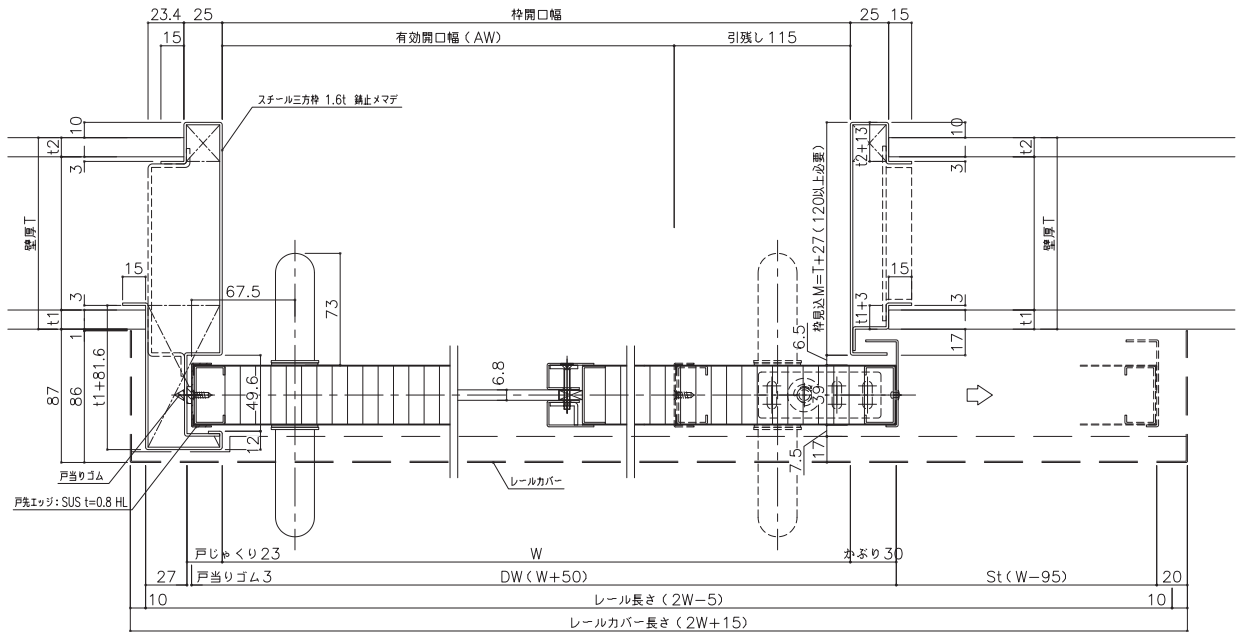
姿図



縦断面図



横断面図



名称	材質
芯材	水酸化アルミニウム無機シートコア
表面材	カラー鋼板
窓材	網入りガラス
窓枠	スチール焼付塗装
戸当たりゴム	制定品
ガイドローラー	制定品
レールカバー	カラー鋼板
レール	制動装置他当社標準仕様品一式
取手	制定品 (SUS)

製作可能範囲

開口幅 (W)	片引き	
	600 ≤ AW ≤ 1330	引分け
開口高さ (H)	1800 ≤ H ≤ 2100	不可

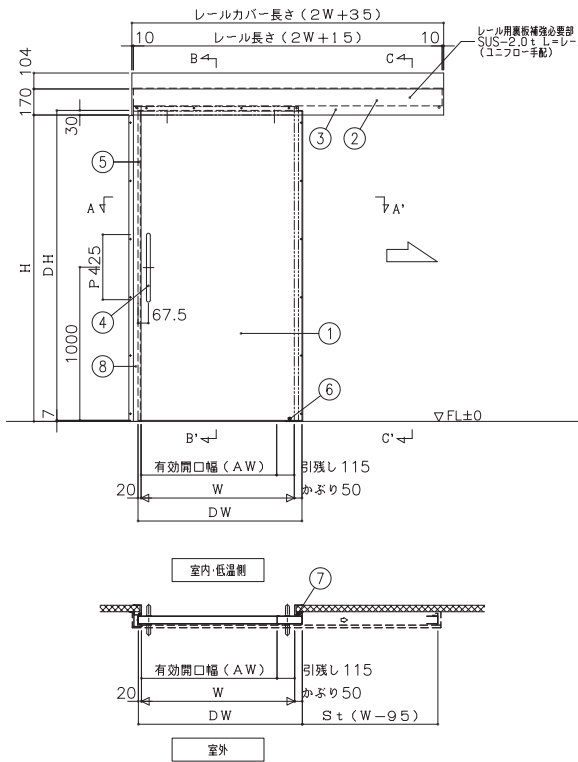
※DW×DH<3㎡ (DW×DH≥3㎡は潜り戸が必要になるため)  
※ドア表面材の種類により、製作可能範囲が異なる。  
カラー鋼板の場合：600≤AW≤1190、SUSの場合：600≤AW≤1025  
電気亜鉛メッキ鋼板の場合：600≤AW≤1330

標準窓サイズ (外寸)

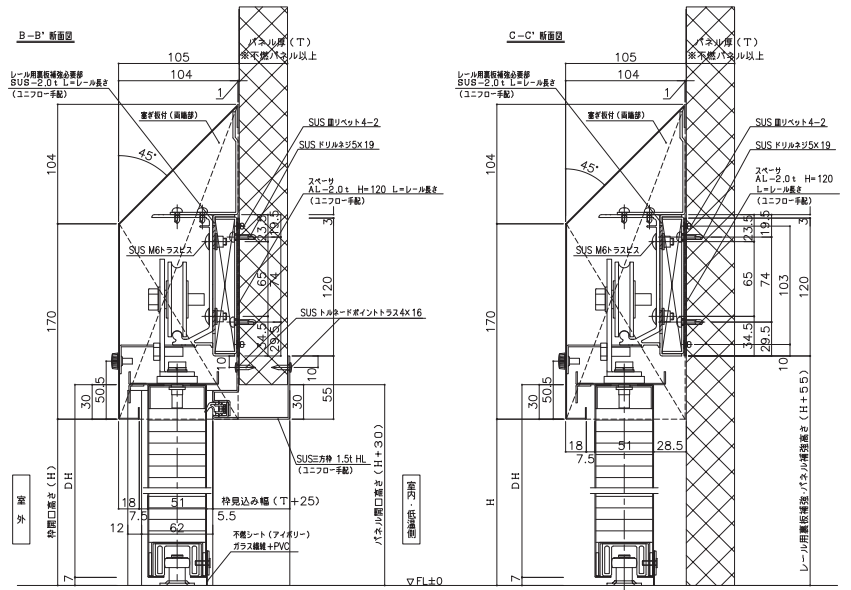
扉幅 (DW)	窓幅	窓高さ
765 ≤ DW < 850	384	584
850 ≤ DW < 950	484	584
950 ≤ DW < 1350	584	584
1350 ≤ DW ≤ 1495	784	584

※ドア表面材つなぎは不可。  
※窓無しはカラー鋼板 0.6t 不可。  
※窓は網入りガラス以外は不可。

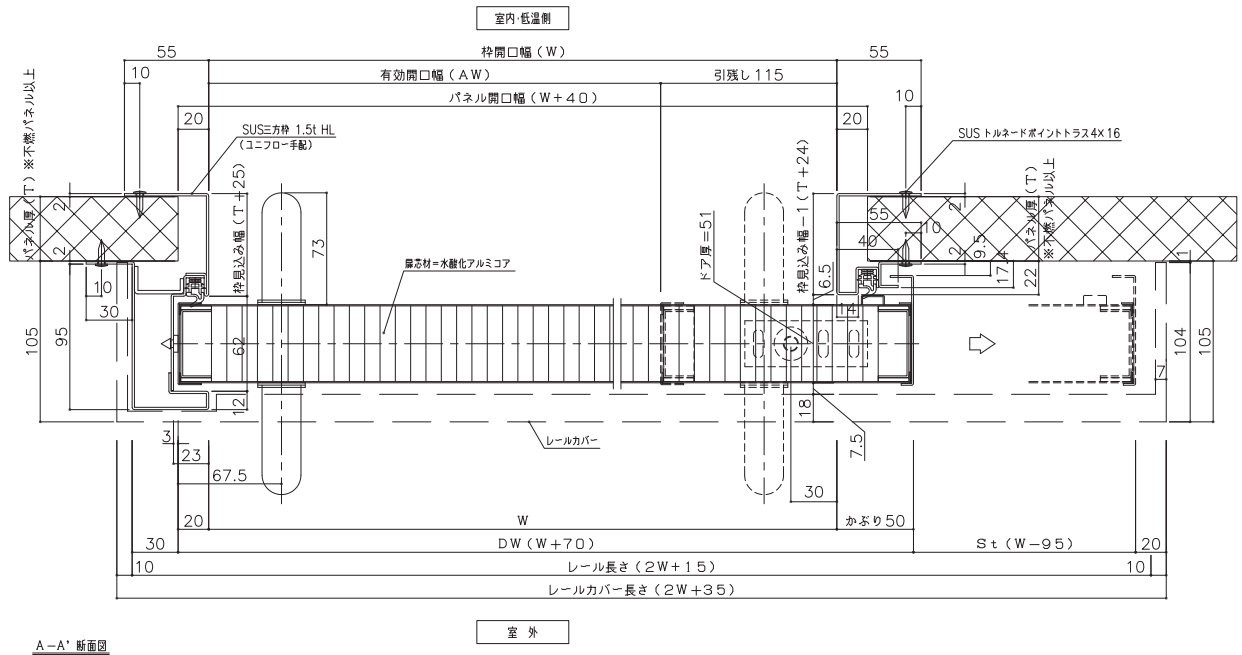
姿図



縦断面図



横断面図



番号	名称	材質
	芯材	水酸化アルミニウム無機シートコア
①	表面材	ステンレス鋼板
②	レール	制動装置他当社標準仕様品一式
③	レールカバー	ステンレス鋼板
④	取っ手	ステンレス
⑤	戸先エッジ	ステンレスHL
⑥	ガイドローラー	ステンレス・ポリアセタール
⑦	ガスケット	EPDM
⑧	三方枠	ステンレス鋼板 HL

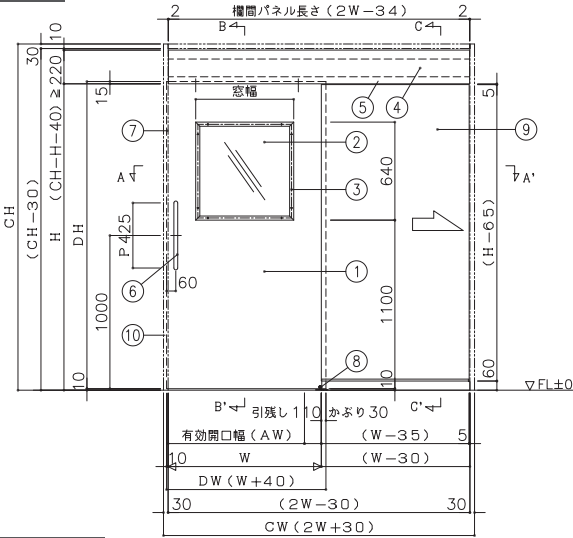
製作可能範囲

開口幅 (W)	片引き		引分け
	600 ≤ AW ≤ 1320		
開口高さ (H)	1800 ≤ H ≤ 2100		不可

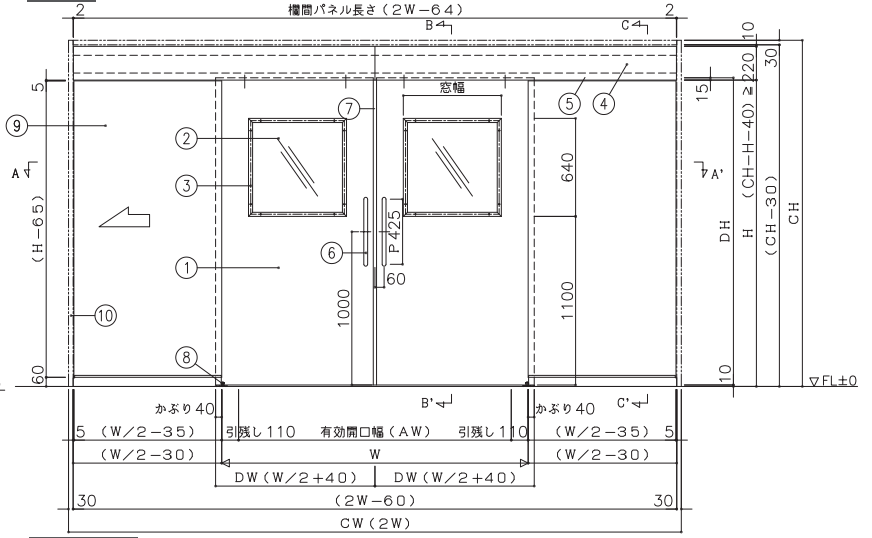
※DW × DH < 3 m<sup>2</sup>  
 ※AW < 750 または H < 1800 は、「避難時の通行の用に供する部分」には設置不可  
 ※ドアの表面材つなぎは不可。  
 ※両開きは不可。  
 ※設置は、裏(レール反対側)が低温側の向き限定。  
 逆向きに設置した場合は、結露性能などの保証はできません。  
 ※窓(網入りペアガラス)はオプションで取付可。



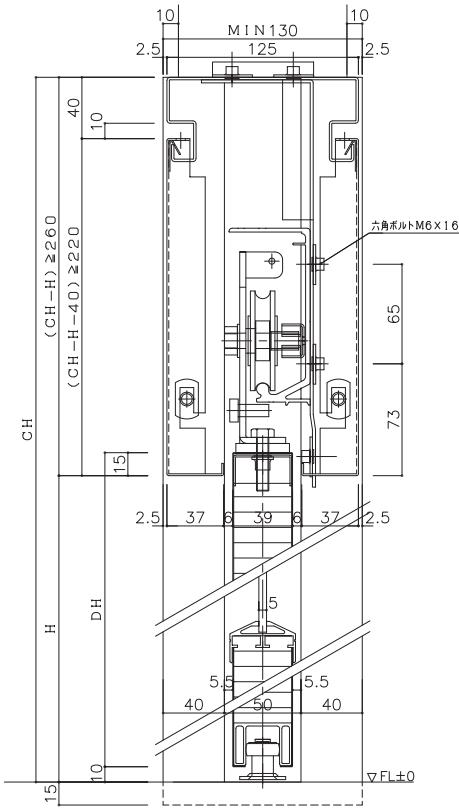
姿図 [片引き]



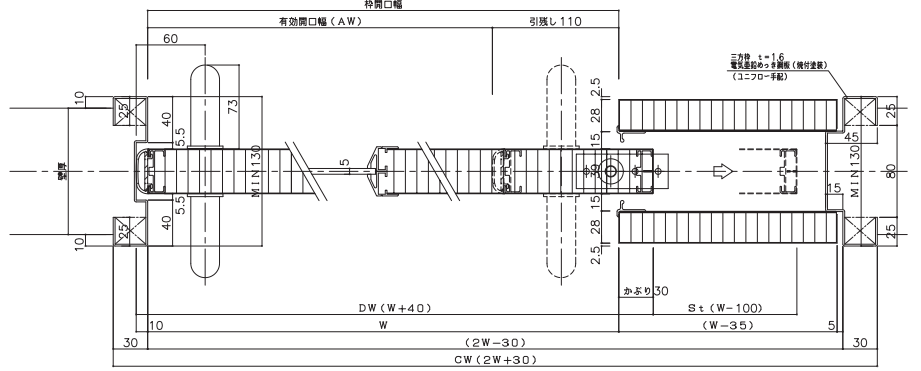
姿図 [引分け]



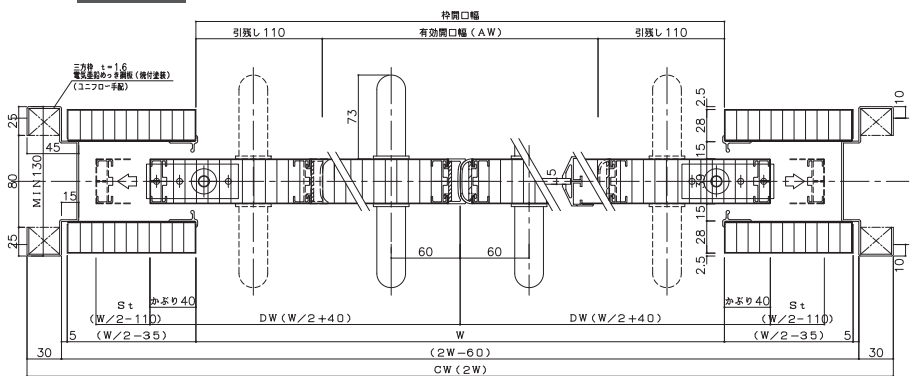
縦断面図 [片引き・引分け] (B-B')



横断面図 [片引き] (A-A')



横断面図 [引分け] (A-A')



番号	名称	材質
	芯材	ペーパーコア
①	表面材	カラー鋼板
②	窓	アクリル
③	窓枠	アルミニウム合金押出形材
④	レール	制動装置他当社標準仕様品一式
⑤	欄間パネル	電気亜鉛メッキ鋼板
⑥	取手	ステンレス
⑦	戸当りゴム	PVC押出し(塩化ビニル樹脂)
⑧	ガイドローラー	ステンレス・ポリアセタール
⑨	戸袋パネル	カラー鋼板
⑩	三方枠	電気亜鉛メッキ鋼板

製作可能範囲

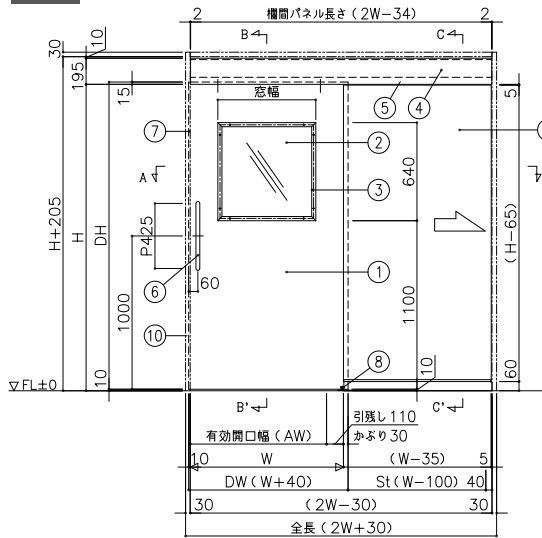
	片引き	引分け
開口幅 (W)	$650 \leq AW \leq 1200$	$1300 \leq AW \leq 2400$
開口高さ (H)	$1100 \leq H \leq 2480$	

標準窓サイズ (外寸)

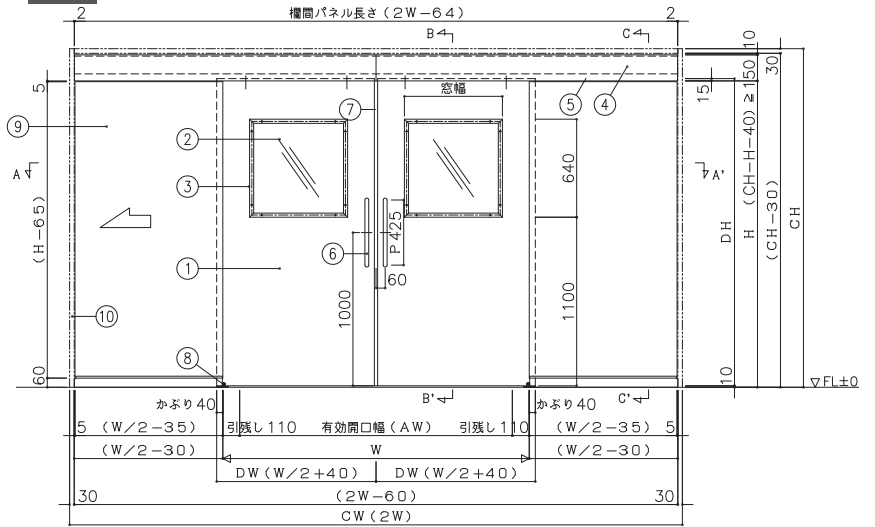
扉幅 (DW)	窓幅	窓高さ
$800 \leq DW < 940$	340	640
$940 \leq DW < 1240$	640	640
$1240 \leq DW \leq 1350$	940	640

※本表 DW は「かぶり」サイズ標準時とする。

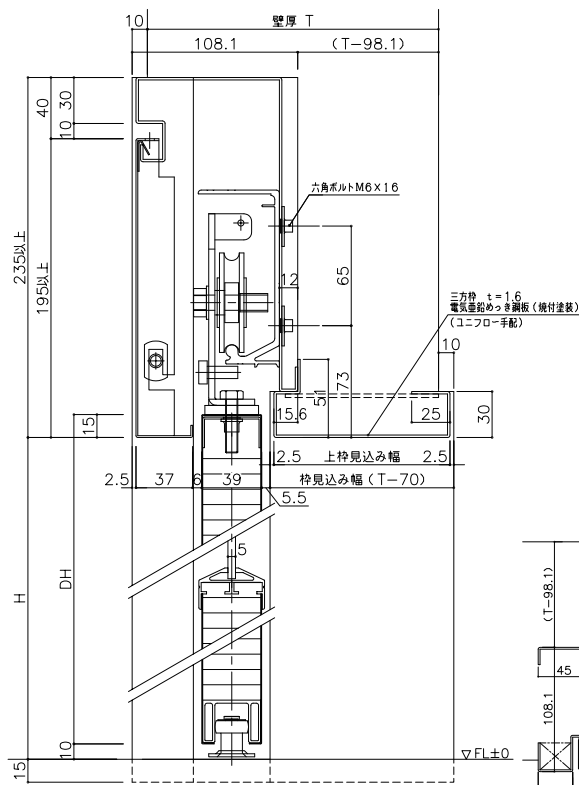
姿図 [片引き]



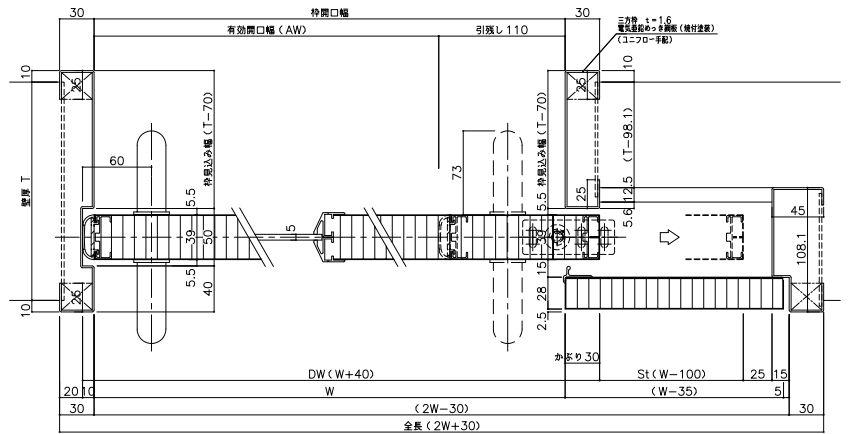
姿図 [引分け]



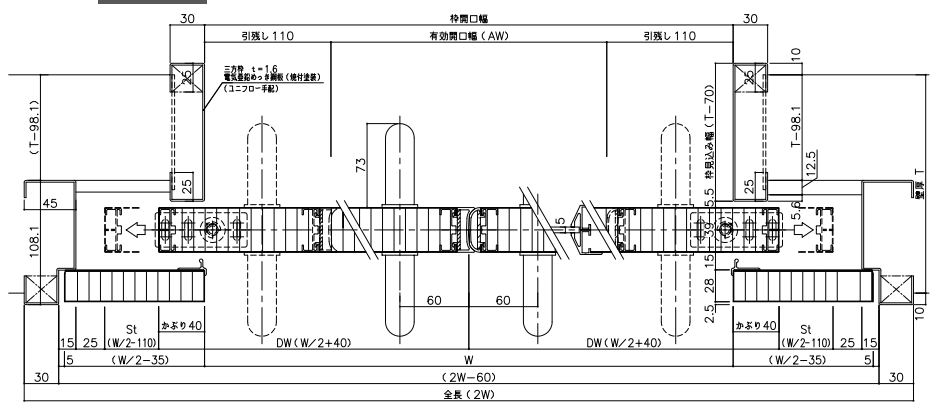
縦断面図 [片引き・引分け] (B-B')



横断面図 [片引き] (A-A')



横断面図 [引分け] (A-A')



番号	名称	材質
	芯材	ペーパーコア
①	表面材	カラー鋼板
②	窓	アクリル
③	窓枠	アルミニウム合金押出形材
④	レール	制動装置他当社標準仕様品一式
⑤	欄間パネル	電気亜鉛メッキ鋼板
⑥	取手	ステンレス
⑦	戸当りゴム	PVC押出し(塩化ビニル樹脂)
⑧	ガイドローラー	ステンレス・ポリアセタール
⑨	戸袋パネル	カラー鋼板
⑩	三方枠	電気亜鉛メッキ鋼板

製作可能範囲

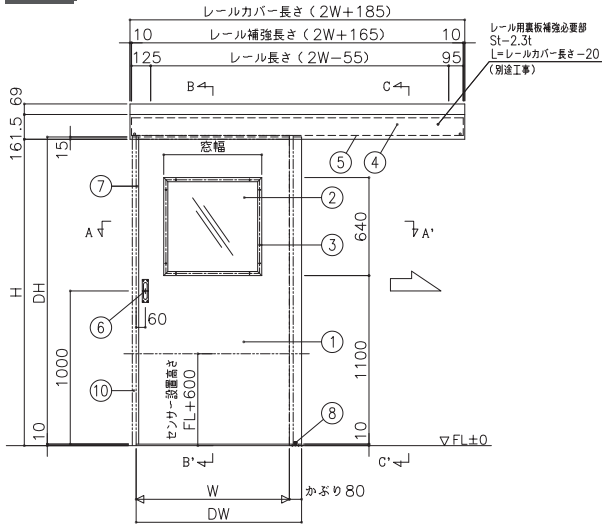
	片引き	引分け
開口幅 (W)	$650 \leq AW \leq 1200$	$1300 \leq AW \leq 2400$
開口高さ (H)	$1100 \leq H \leq 2500$	

標準窓サイズ (外寸)

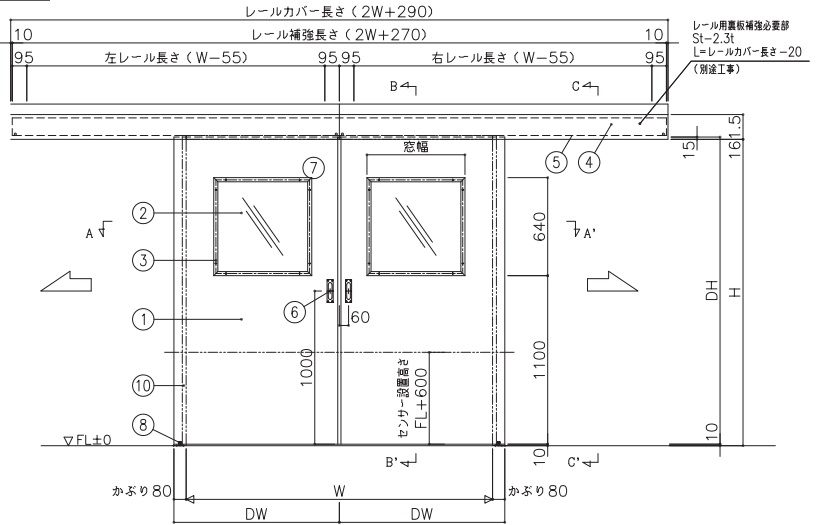
扉幅 (DW)	窓幅	窓高さ
$800 \leq DW < 940$	340	640
$940 \leq DW < 1240$	640	640
$1240 \leq DW \leq 1350$	940	640

※本表 DW は「かぶり」サイズ標準時とする。

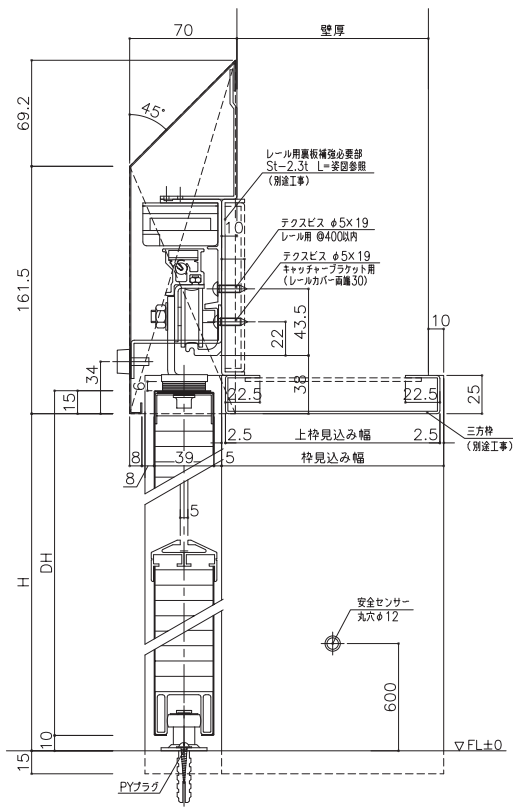
姿図 [片引き]



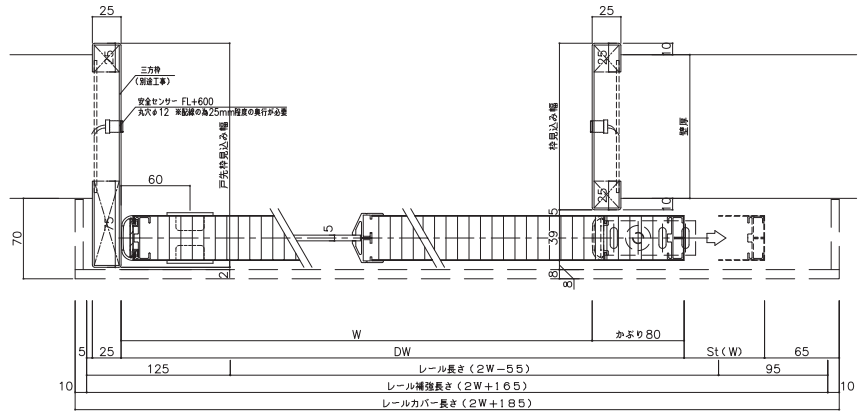
姿図 [引分け]



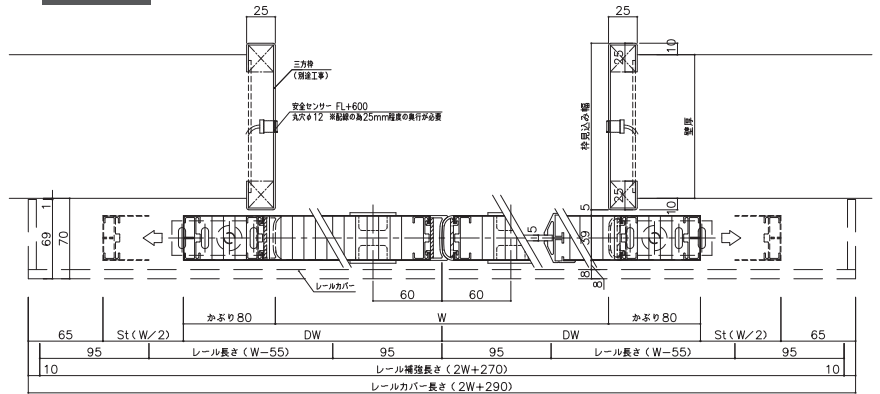
縦断面図 [片引き・引分け] (B-B')



横断面図 [片引き] (A-A')



横断面図 [引分け] (A-A')



番号	名称	材質
	芯材	ペーパーコア
①	表面材	カラー鋼板
②	窓	アクリル
③	窓枠	アルミニウム合金押出型材
④	レール	制動装置他当社標準仕様品一式
⑤	レールカバー	カラー鋼板
⑥	舟底取手	ステンレス
⑦	戸当りゴム	PVC押出し(塩化ビニル樹脂)
⑧	ガイドローラー	ステンレス・ポリアセタール
⑨	安全センサ	OPTEX製
⑩	三方枠	-

製作可能範囲

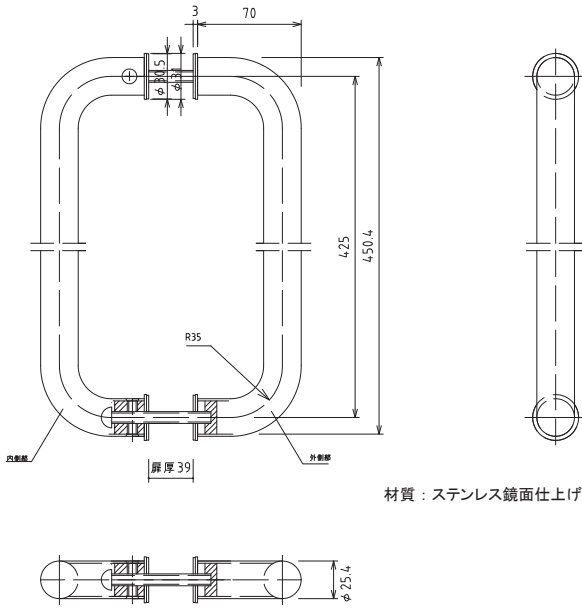
	片引き	引分け
開口幅 (W)	$750 \leq AW \leq 1500$	$1500 \leq AW \leq 3000$
開口高さ (H)	$1100 \leq H \leq 2500$	

標準窓サイズ (外寸)

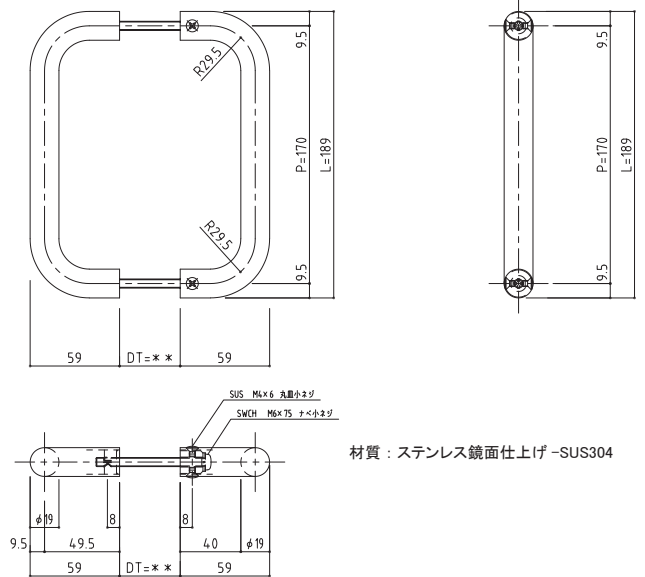
扉幅 (DW)	窓幅	窓高さ
$830 \leq DW < 940$	340	640
$940 \leq DW < 1240$	640	640
$1240 \leq DW \leq 1580$	940	640

※本表 DW は「かぶり」サイズ標準時とする。

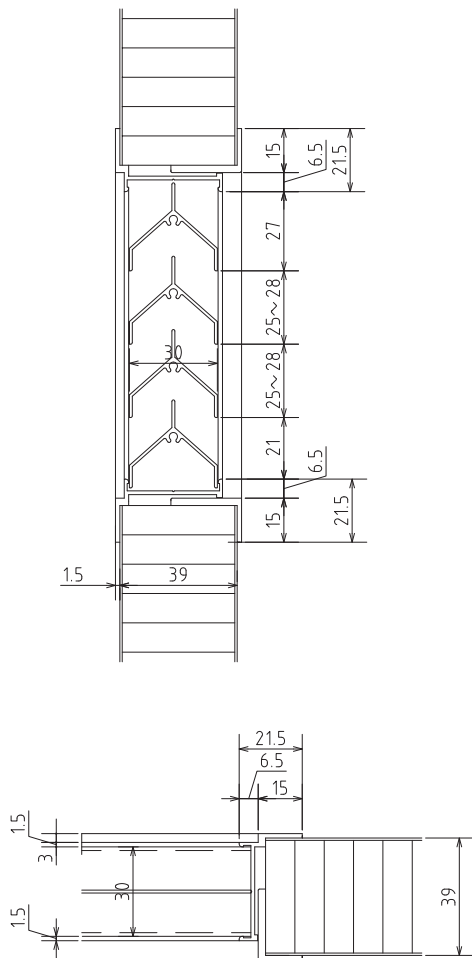
標準取手



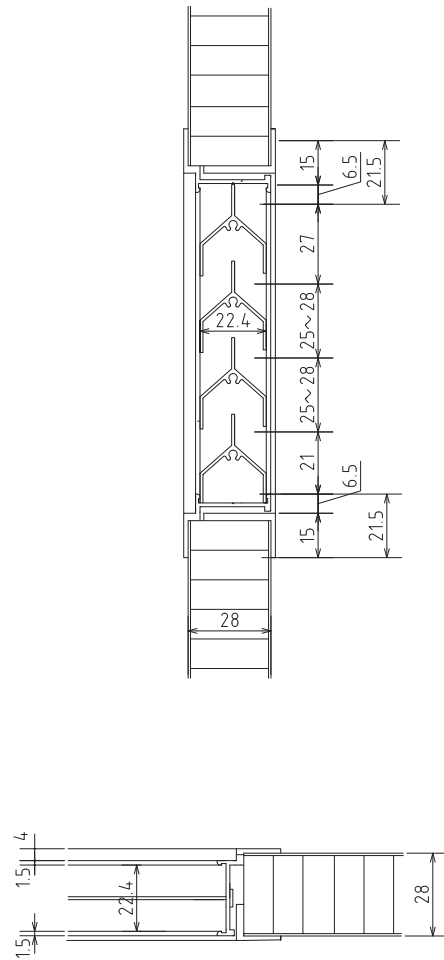
オプション取手



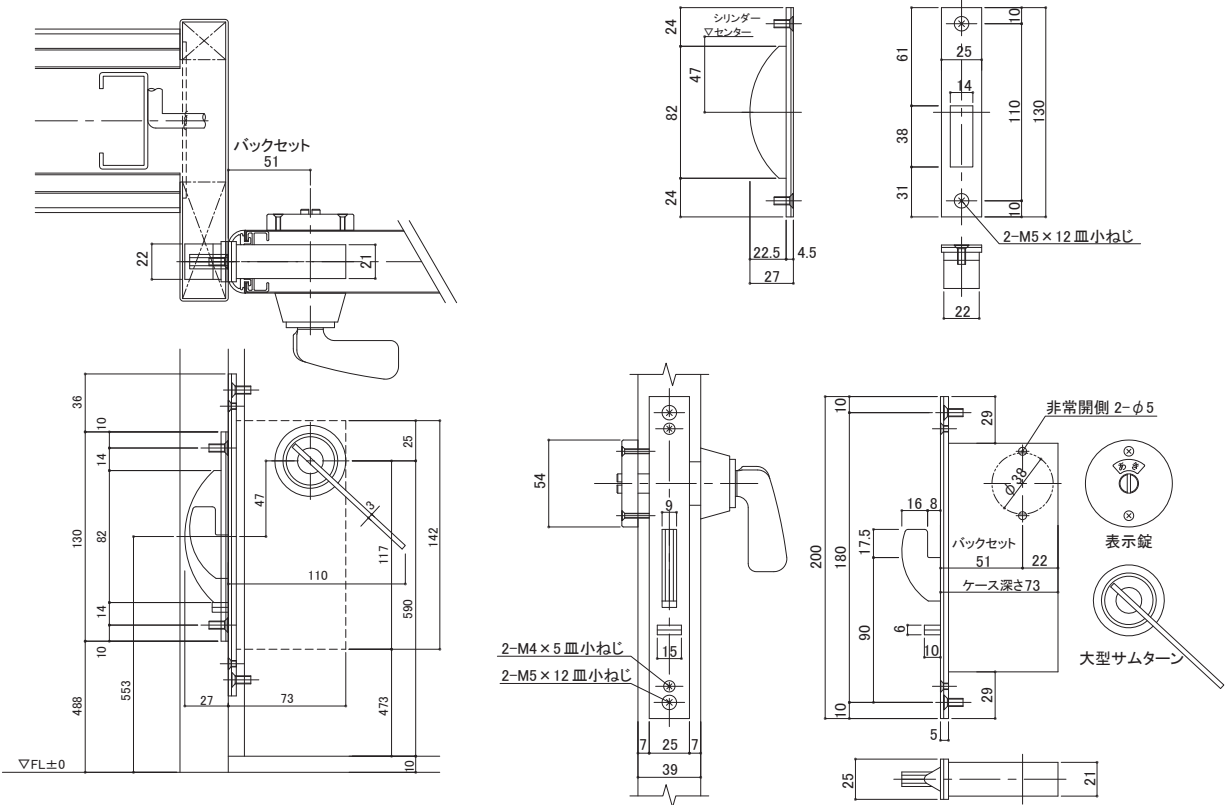
ガラリ (KB/SR/SLB)



ガラリ (SL)



表示錠



表示錠説明

FG-8	新 FG-8 (仮称)	
	カバー無	クリアカバー付

FG-8と新 FG-8 は取付け互換性がありますので、  
既存ドアの FG-8 を新 FG-8 に交換することが可能です。

新 FG-8 の表示部分は従来の4.6倍の面積となっており、  
「あき」「使用中」の視認性が向上しています。



非常開放操作によるいたづらを抑止するため、クリアカバーをつけることが可能です。

## SR

## [重量表]

AW	700	800	900	1000	1100	1200	1300	1400	1500
W	810	910	1010	1110	1210	1310	1410	1510	1610
DW	850	950	1050	1150	1250	1350	1450	1550	1650
自閉スプリング(kgf)	0.3	←	←	←	←	←	0.5	←	←
カラー鋼板 H=2000	23 kg	25 kg	27 kg	29 kg	31 kg	33 kg	38 kg	40 kg	42 kg
カラー鋼板 H=2500	28 kg	31 kg	33 kg	36 kg	39 kg	41 kg	47 kg	50 kg	52 kg
アルミ H=2000	15 kg	17 kg	18 kg	19 kg	21 kg	22 kg	23 kg	26 kg	28 kg
アルミ H=2500	18 kg	20 kg	22 kg	23 kg	25 kg	27 kg	28 kg	32 kg	33 kg
ステンレス H=2000	28 kg	30 kg	33 kg	36 kg	39 kg	42 kg	45 kg	48 kg	51 kg
ステンレス H=2500	35 kg	37 kg	41 kg	45 kg	50 kg	53 kg	57 kg	61 kg	64 kg

## [開操作力] カラー鋼板 H=2000

AW	700	800	900	1000	1100	1200	1300	1400	1500
開操作力	4.8 N	5.0 N	5.0 N	5.1 N	5.2 N	5.4 N	7.4 N	7.5 N	7.6 N
閉速度(計算値) V	0.29 m/s	0.30 m/s	0.30 m/s	0.31 m/s	0.29 m/s	0.29 m/s	0.44 m/s	0.45 m/s	0.50 m/s
閉時間(実測値) t	3.5 s	4.0 s	4.6 s	5.2 s	6.1 s	6.9 s	4.9 s	5.4 s	6.0 s

※閉速度 V

全開より、エアブレーキが働く時点の速度

※閉時間 t

全開より、エアブレーキが働くまでの時間

## SRF-J

## [重量表]

AW	* 700	800	900	1000	1100	1200	1300	1400	1500
W	815	915	1015	1115	1215	1315	1415	1515	1615
DW	865	965	1065	1165	1265	1365	1465	1565	1665
自閉スプリング(kgf)	0.55	←	←	←	0.75	←	←	←	←
カラー鋼板 H=2000	36 kg	39 kg	42 kg	45 kg	48 kg	面材つなぎで製作不可			
カラー鋼板 H=2100	37 kg	41 kg	43 kg	46 kg	49 kg	面材つなぎで製作不可			
ステンレス H=2000	41 kg	45 kg	48 kg	51 kg	面材つなぎで製作不可				
ステンレス H=2100	42 kg	46 kg	50 kg	53 kg	面材つなぎで製作不可				
ボンデ鋼板 H=2000	41 kg	44 kg	48 kg	51 kg	55 kg	59 kg	62 kg	DW×DHが	
ボンデ鋼板 H=2100	42 kg	46 kg	50 kg	53 kg	57 kg	61 kg	3㎡以上で製作不可		

※ 製作可だが、「避難時の通行に供する部分」に設置する防火戸は、AW≧750かつH≧1800でない消防などNGIになる場合があるので確認下さい。

## [開操作力] カラー鋼板 H=2000

AW	700	800	900	1000	1100	1200	1300	1400	1500
開操作力	7.5 N	7.6 N	7.7 N	7.8 N	10.0 N	面材つなぎで製作不可			
閉速度(計算値) V	0.29 m/s	0.30 m/s	0.31 m/s	0.32 m/s	0.42 m/s	面材つなぎで製作不可			
閉時間(実測値) t	3.5 s	4.0 s	4.5 s	5.0 s	4.3 s	面材つなぎで製作不可			

※閉速度 V

全開より、エアブレーキが働く時点の速度

※閉時間 t

全開より、エアブレーキが働くまでの時間

## FG-8取付けの場合の引残し最小寸法

SR		製作可能最小寸法	通常寸法
	枠側に大型サムターン	105	110
	枠側に表示錠(舟底取手)	85	110
	標準取手	100	110

SL		製作可能最小寸法	通常寸法
	枠側に大型サムターン	105	105
	枠側に表示錠(標準取手)	85	105
	枠側に表示錠(舟底取手)	85	105

SLB		製作可能最小寸法	通常寸法
	枠側に大型サムターン	105	105
	枠側に表示錠(標準取手)	100	105
	枠側に表示錠(舟底取手)	85	105

## FG-1からFG-4の場合の引残し最小寸法

SR		製作可能最小寸法	通常寸法
	標準取手	100	110
	舟底取手	80	110

SL		製作可能最小寸法	通常寸法
	標準取手	75	75
	舟底取手	75	75

SLB		製作可能最小寸法	通常寸法
	標準取手	100	105
	舟底取手	85	105

標準の引残しの時、開口時に枠と取手のクリアランスが約37mm。

上記最小寸法を適用すると、枠と取手のクリアランスが7mmとなり、指詰めの可能性が高くなるのでご注意ください。

株式会社 **ユニフロー**

URL <https://www.uniflow.co.jp>

こちらからCADデータをダウンロードいただけます。

本社 〒141-0031 東京都品川区西五反田2-30-4 ☎ 03-5719-6700 FAX 03-5719-6699

大阪支店 ☎ 06-6392-1345 FAX 06-6392-1346  
名古屋支店 ☎ 052-930-5701 FAX 052-930-5708  
福岡支店 ☎ 092-472-6931 FAX 092-473-4919  
札幌営業所 ☎ 011-712-0671 FAX 011-712-0672  
仙台支店 ☎ 022-782-1541 FAX 022-231-8566  
関東営業所 ☎ 0495-72-9700 FAX 0495-72-9702  
広島営業所 ☎ 082-263-7800 FAX 082-263-3345



●本仕様は改良のため、予告なしに変更する場合があります。