

鋼製軽量ドア

Light Steel Door

[開き戸]



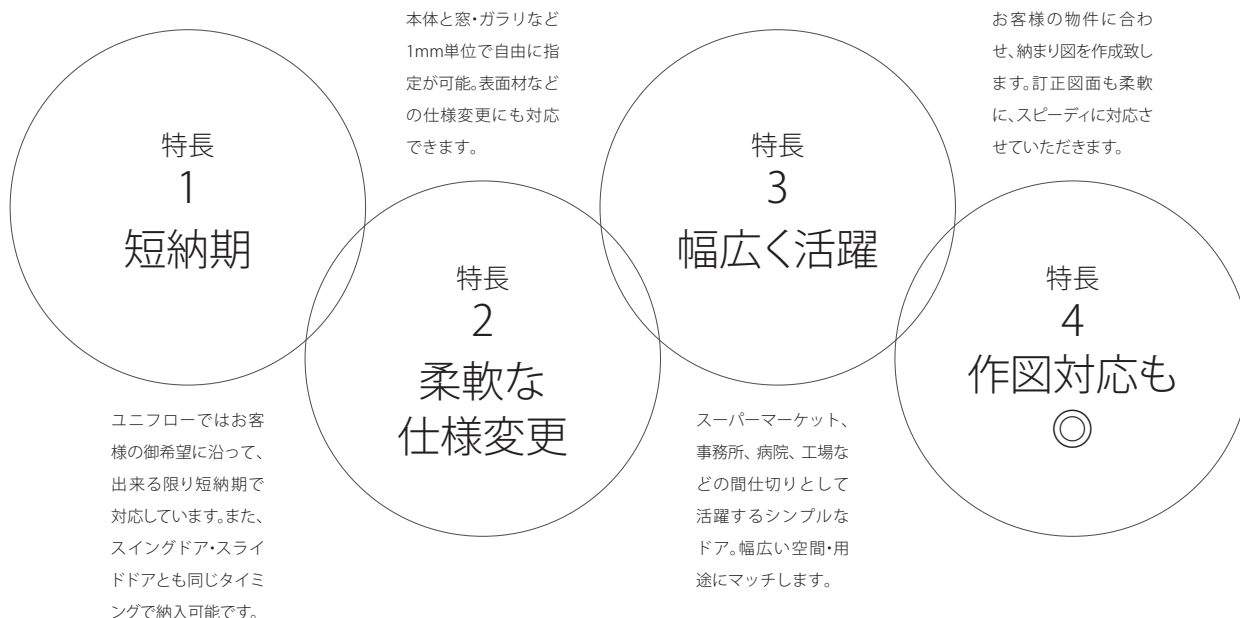
INNOVATION OF A DOOR

あらゆる開口部に対応できる 鋼製軽量ドア(開き戸)

店舗や事務所、病院など様々な用途や
環境に対応する鋼製軽量ドア。

サイズや仕様に応じてオーダーで製作します。
軽い開け心地で年齢・性別を問わない
扱いやすさが特徴です。

ユニフローの軽量ドアは軽くて丈夫！
様々な用途にお使いいただけます。



納入事例



(カスミ、長窓)



(ピボットヒンジ)

鋼製軽量ドア「開き戸」仕様一覧

製作可能寸法 単位(:mm)

		汎用タイプ	セミエアタイト	エアタイト	防火設備 ※1	特定防火設備 ※1
品番		LSD (丁番)	LSD-SA	LSD-A	LSD-F	
		LSD-P (ピボットヒンジ)	LSD-PSA	LSD-PA	LSD-PF	
表面材	カラー鋼板 0.6t					
	電気亜鉛メッキ鋼板 0.6t / 0.8 t					
	ステンレス 0.8t					
	アルミ 0.8t				—	
芯材	ペーパーハニカム				水酸化アルミニウム無機シートコア	
窓枠	アルミ窓枠				スチール窓枠	—
	※2		※3		※4	—
製作可能寸法	片開き	W600~1200 ※5			W600~1200 ※6	
	両開き	W1200~2400 ※7			平行 W1460~2400 スタンダード W1200~2400 ※7	
	親子開き	W900~2400未満 W min (親600 子300) ※8			平行: W1030またはW1070~2400未満 W min (親730 子300・340) ※9, ※10 スタンダード: W1000~2400未満 W min (親600 子400) ※11	
	共通	H寸法 min1800 ~ max2300				
ドアクローザ	リョービ(株)社製 / 日本ドアーチェック製造(株)社製					
				エアタイト用を使用	ストップ無しを使用	
順位調整器	両開き、親子開きに取付(防火仕様には取付必須)					

※1 窓無し仕様は平成12年建設省告示1360号(防火設備)、同1369号(特定防火設備)に適合。特定防火設備は窓無しのみ

※2 オプションでスライドドアSRタイプと同じ窓枠に変更可

※3 W500~H640以下

※4 オプションでステンレス窓枠に変更可

※5 (ステンレスの場合) W600~1000 W min (親600 子300)

※6 (ステンレスの場合) W600~1000

※7 (ステンレスの場合) W1200~2000

※8 (ステンレスの場合) W1200~2000 W min (親600 子300)

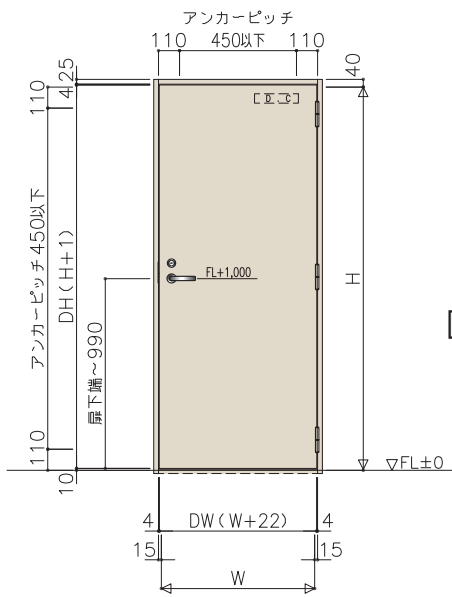
※9 ドアクローザの機種による

※10 (ステンレスの場合) W1030またはW1070~2000未満

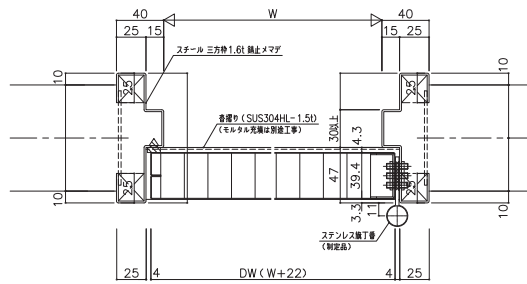
※11 (ステンレスの場合) W1000~2000未満 W min (親600 子400)

汎用タイプ (LSD)

[姿図] 片開き (右開き)

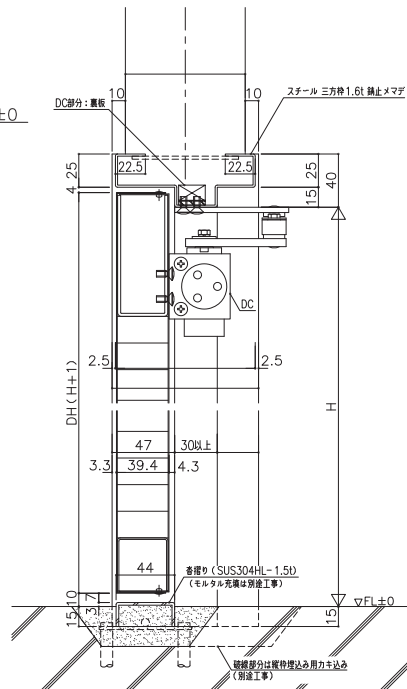


[横断面図] 片開き (右開き)

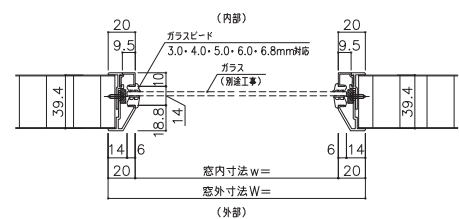


単位: mm

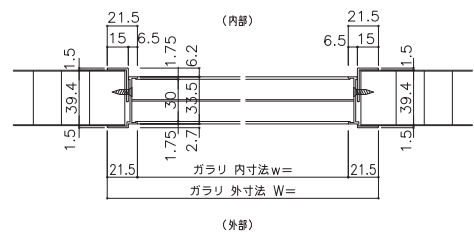
[縦断面図] 片開き (右開き)



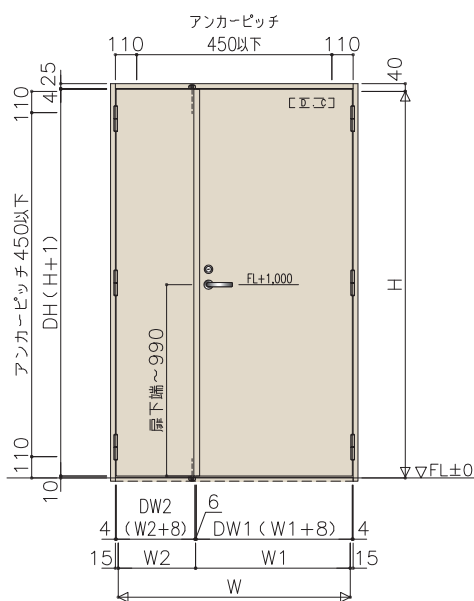
窓断面詳細 (オプション)



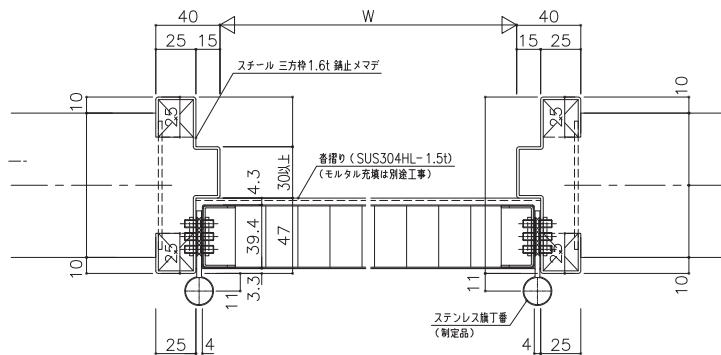
ガラリ断面詳細 (オプション)



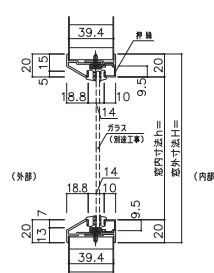
[姿図] 親子開き (右開き)



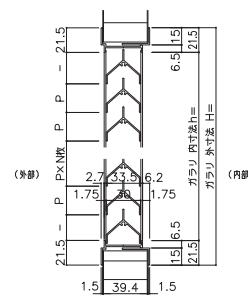
[横断面図] 親子開き (右開き)



窓断面詳細 (オプション)



ガラリ断面詳細 (オプション)

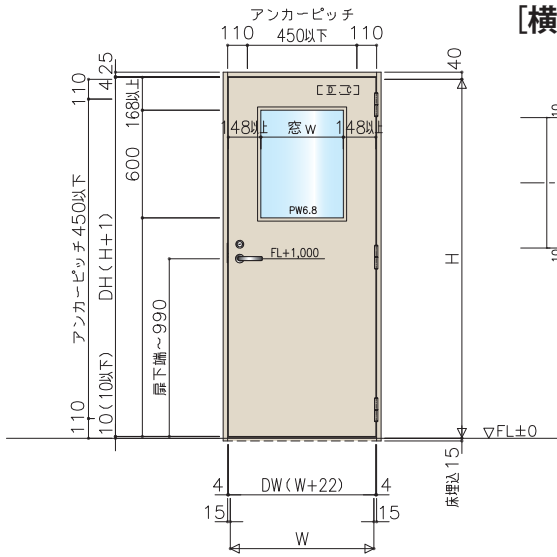


防火設備戸 (LSD-F)

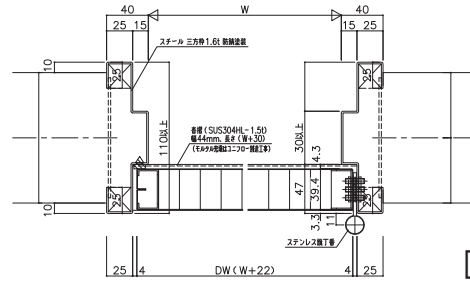
※平成12年建設省告示1360号 (防火設備) に適合
 ※窓無し仕様は同1369号 (特定防火設備) に適合

[姿図] 片開き (右開き)

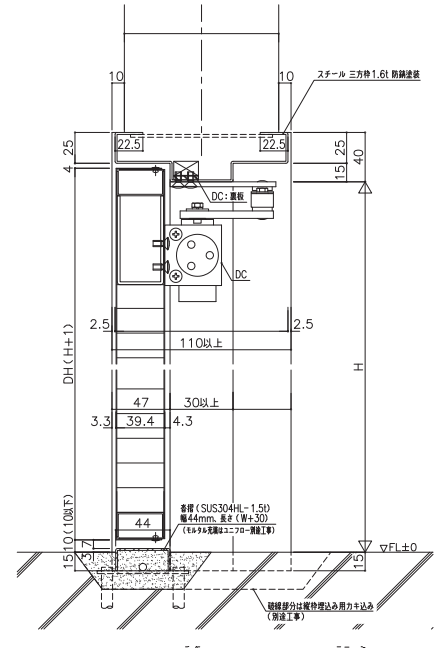
単位: mm



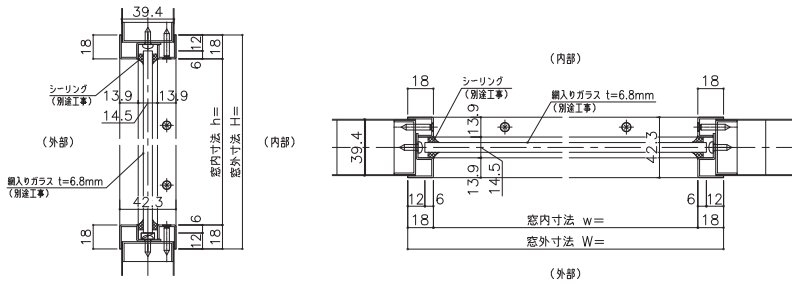
[横断面図] 片開き (右開き)



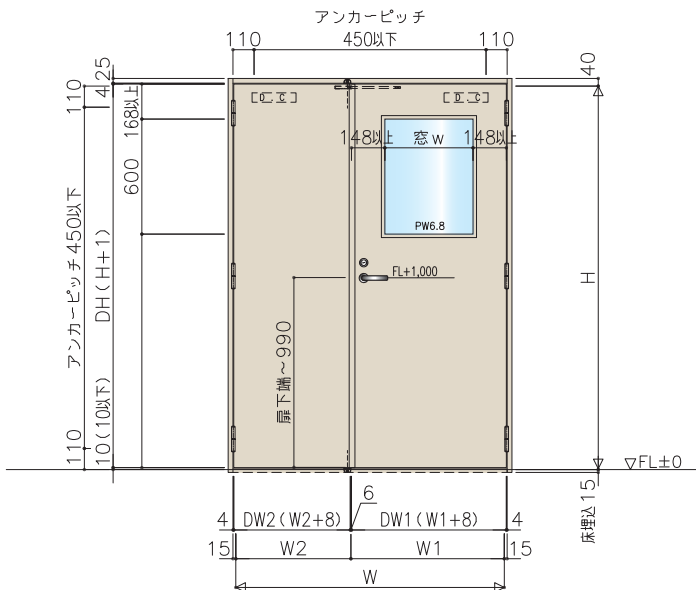
[縦断面図] 片開き (右開き)



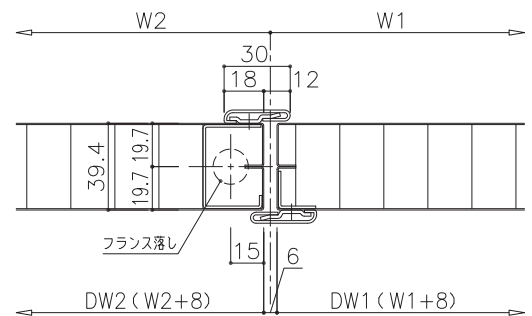
スチール窓枠断面詳細図



[姿図] 親子開き (右開き)



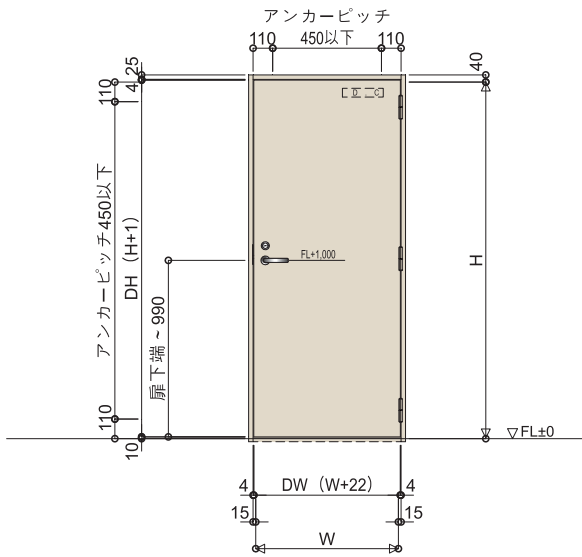
[横断面図] 親子開き (右開き)



- (備考)
- ガラスは納入りガラスのみ (耐熱強化ガラスなどは不可)
 - ガラスシール作業は現場でお願い致します。シーリング材は日本シーリング材協会 (ISIA) が指定する「防火戸用指定シーリング材」、又は相当品を使用ください。バックアップ材が必要な場合は、不燃材を使用願います。
 - ガラリは各自自治体に確認が必要になります。・不燃認定を取得しているカラークロスは貼付け可。
 - 樹脂ハンドル、通電時開錠、停電時施錠型の電気錠は取付不可。

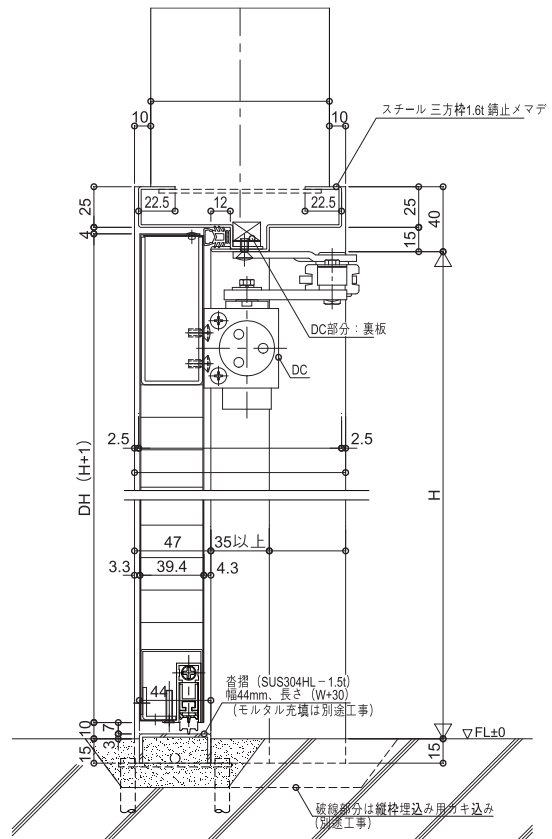
エアタイト (LSD-A)

[姿図] 片開き (右開き)

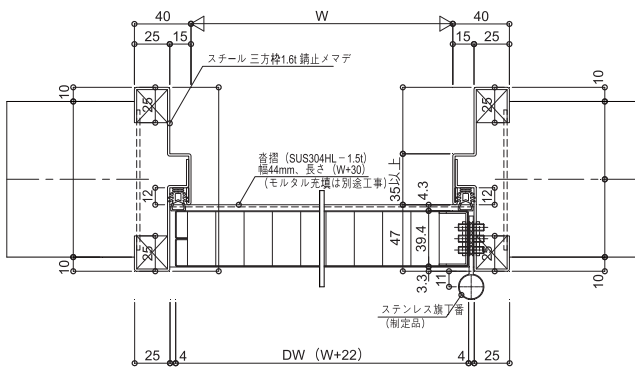


[縦断面図] 片開き (右開き)

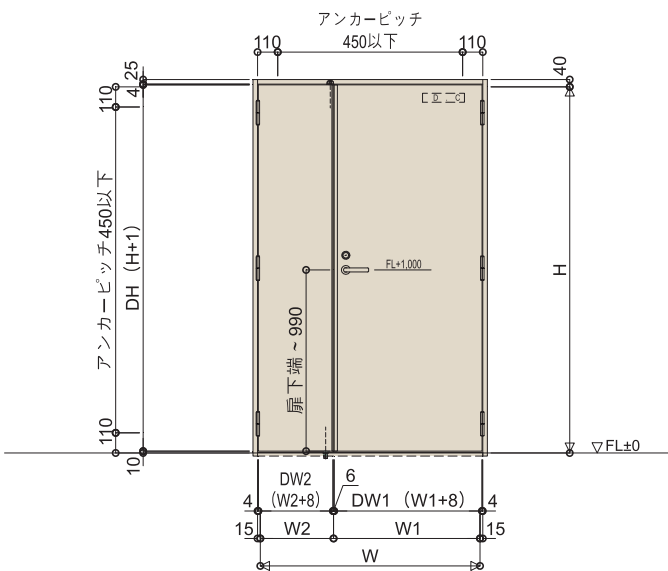
単位: mm



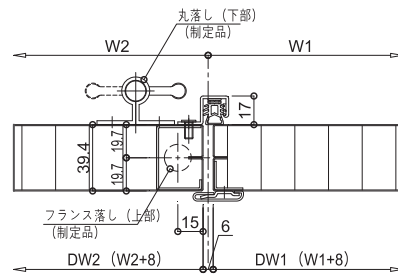
[横断面図] 片開き (右開き)



[姿図] 親子開き (右開き)



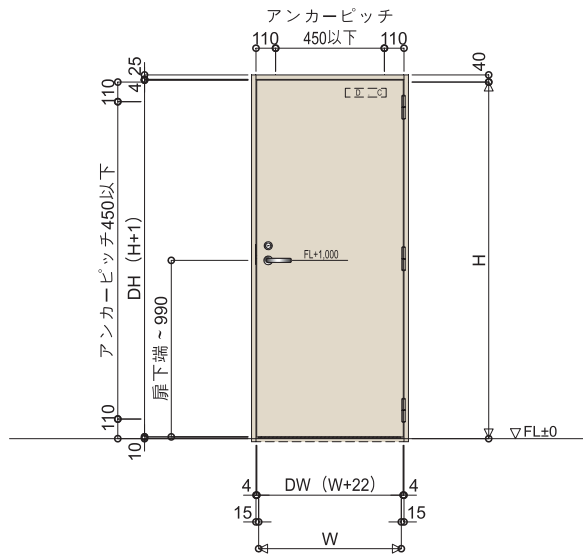
[横断面図] 親子開き (右開き)



- (備考)
- 気密A4等級
 - 扉下部、ドアボトム仕様 (番線必須)
 - ピボットヒンジ品番8C-5T DB-90
 - 子ドア 上はフランス落とし/下は丸落とし (オートドアボトムが有る為)

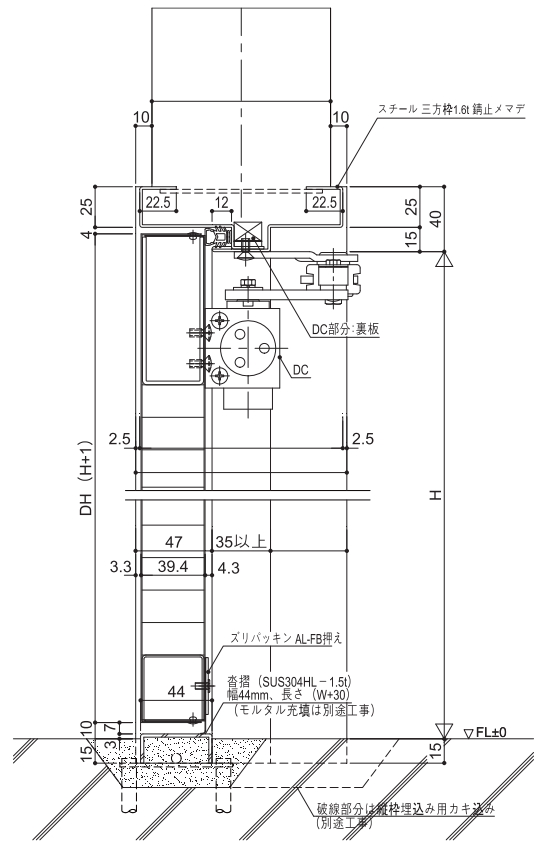
セミアタイト (LSD-SA)

[姿図] 片開き (右開き)

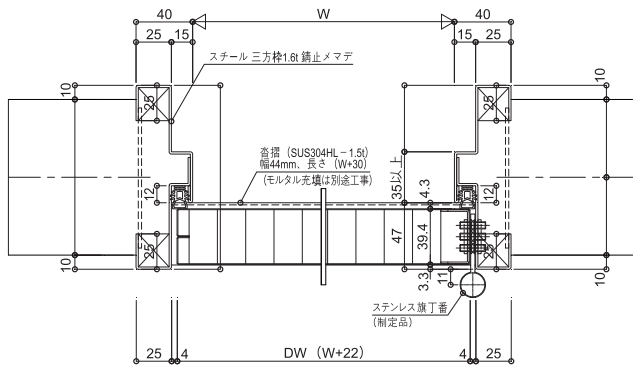


[縦断面図] 片開き (右開き)

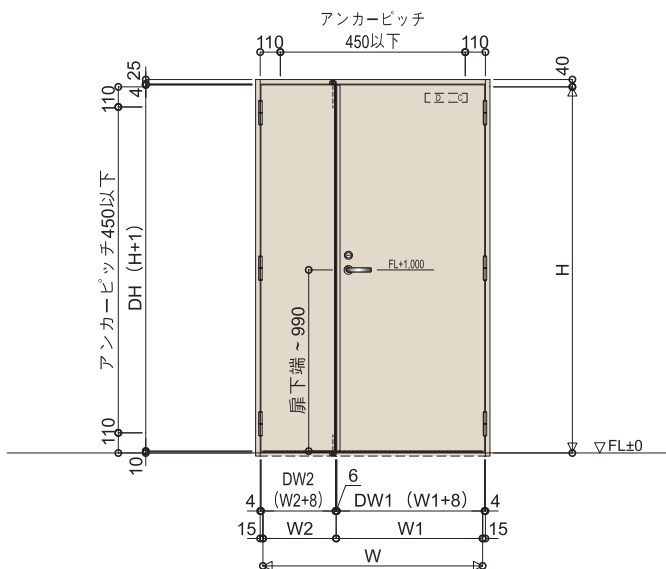
単位: mm



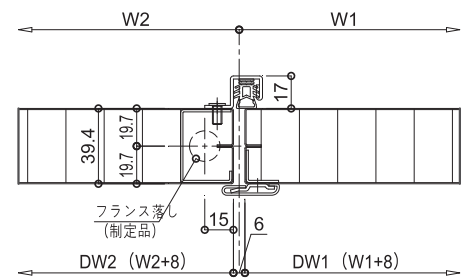
[横断面図] 片開き (右開き)



[姿図] 親子開き (右開き)



[横断面図] 親子開き (右開き)



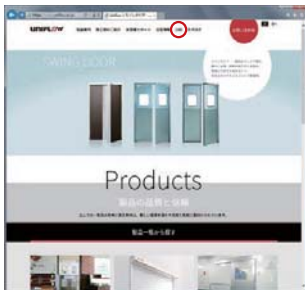
(備考) ・扉下部、スリパッキン仕様
・ピボットヒンジ品番8C-5T

使用シーンに最適な組合せをご提案します。

<p>基本仕様</p>	 <p>表面材：カラー鋼板（アイボリー）0.6t / ドア厚：39mm 芯材：ペーパーコア / 枠：スチール（錆止めグレー色1.6t）</p> <p>カラー鋼板（アイボリー）</p>
<p>バリエーション*</p>	 <p>汎用タイプ・気密・防火設備（例示仕様）</p>
<p>金物</p>	 <p>レバーハンドル ドアクローザ ピボットヒンジ フランス落し 面付旗丁番</p>
<p>オプション</p>	 <p>表面材（カラー鋼板（ホワイト）・アルミ・ステンレス・電気亜鉛メッキ鋼板・焼付塗装）</p> <p>カラー鋼板（ホワイト） アルミ ステンレス</p> <p>窓材（アクリル [透明・透明二重・ハーフミラー] 網入りガラス、カスミ） カラークロス ※フィルムの性質上、力の加わる所はシワや膨れが発生する場合があります。 ガラリ（山型/片流れ） スチール窓枠 ステンレスベースプレート</p>

*各仕様の詳細はお問い合わせください。

CADデータダウンロード手順



ユニフローのホームページからCADをお選び下さい。



CADデータのダウンロードにはユーザー登録が必要となります。ID・パスワードをお持ちの方は入力してお進みください。ユーザー登録がお済みでない方は登録をお願いします。



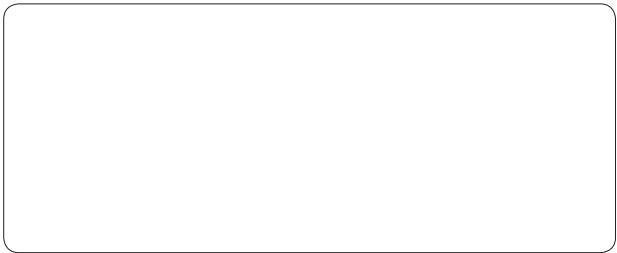
DWG、DXF、PDFの3つの形式のデータをご用意しています。Win・Macに対応しています。製品名をクリックしてダウンロードして下さい。

株式会社 ユニフロー

URL <https://www.uniflow.co.jp>

本社 〒141-0031 東京都品川区西五反田2-30-4 ☎ 03-5719-6700 FAX 03-5719-6699

仙台支店 ☎ 022-782-1541 FAX 022-231-8566
 名古屋支店 ☎ 052-930-5701 FAX 052-930-5708
 大阪支店 ☎ 06-6392-1345 FAX 06-6392-1346
 福岡支店 ☎ 092-472-6931 FAX 092-473-4919
 札幌営業所 ☎ 011-712-0671 FAX 011-712-0672
 関東営業所 ☎ 0495-72-9700 FAX 0495-72-9702
 広島営業所 ☎ 082-263-7800 FAX 082-263-3345



●商品の色調は、印刷インクの性質上、実際の色とは異なって見える場合があります。 ●本仕様は改良のため、予告なしに変更する場合があります。 SUBJECT TO CHANGE WITHOUT PRIOR NOTICE.